

<input type="checkbox"/>	POLYFOS 1000 FLOTTEURS (2 pompes)	
01	- Présentation/encombremments _____	Page 02
	- Détails montage/réglage _____	Page 03
	- Pose "sous espace vert" _____	Page 18
	- Pose "sous dalle béton" _____	Page 19
	- Installation fourreaux électrique _____	Page 20
	- Mise en service _____	Page 22

<input type="checkbox"/>	POLYFOS 1000 SRI (2 pompes)	
02	- Présentation/encombremments _____	Page 04
	- Détails montage/réglage _____	Page 05
	- Pose "sous espace vert" _____	Page 18
	- Pose "sous dalle béton" _____	Page 19
	- Installation fourreaux électrique _____	Page 20
	- Mise en service _____	Page 22

<input type="checkbox"/>	POLYFOS 1500 FLOTTEURS (2 pompes)	
03	- Présentation/encombremments _____	Page 06
	- Détails montage/réglage _____	Page 07
	- Pose "sous espace vert" _____	Page 18
	- Pose "sous dalle béton" _____	Page 19
	- Installation fourreaux électrique _____	Page 20
	- Mise en service _____	Page 22

<input type="checkbox"/>	POLYFOS 1500 SRI (2 pompes)	
04	- Présentation/encombremments _____	Page 08
	- Détails montage/réglage _____	Page 09
	- Pose "sous espace vert" _____	Page 18
	- Pose "sous dalle béton" _____	Page 19
	- Installation fourreaux électrique _____	Page 20
	- Mise en service _____	Page 22

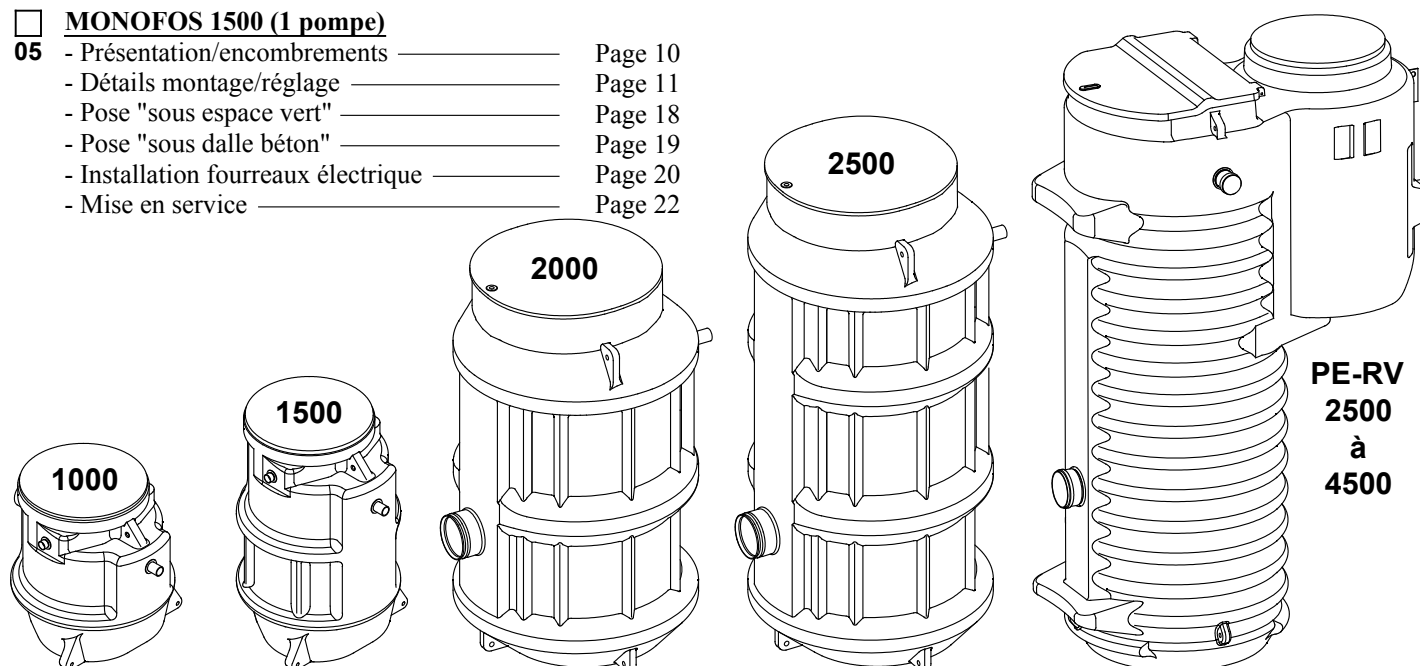
<input type="checkbox"/>	MONOFOS 1500 (1 pompe)	
05	- Présentation/encombremments _____	Page 10
	- Détails montage/réglage _____	Page 11
	- Pose "sous espace vert" _____	Page 18
	- Pose "sous dalle béton" _____	Page 19
	- Installation fourreaux électrique _____	Page 20
	- Mise en service _____	Page 22

<input type="checkbox"/>	COLLECTIFOS PE 2000 (2 pompes)	
06	- Présentation/encombremments _____	Page 12
	- Détails montage/réglage _____	Page 13
	- Pose "sous espace vert" _____	Page 18
	- Pose "sous dalle béton" _____	Page 19
	- Installation fourreaux électrique _____	Page 20
	- Mise en service _____	Page 22

<input type="checkbox"/>	COLLECTIFOS PE 2500 (2 pompes)	
07	- Présentation/encombremments _____	Page 14
	- Détails montage/réglage _____	Page 15
	- Pose "sous espace vert" _____	Page 18
	- Pose "sous dalle béton" _____	Page 19
	- Installation fourreaux électrique _____	Page 20
	- Mise en service _____	Page 22

<input type="checkbox"/>	COLLECTIFOS PE-RV 2500 à 4500 (2 pompes)	
08	- Présentation/encombremments _____	Page 16
	- Détails montage/réglage _____	Page 17
	- Pose "sous espace vert" _____	Page 18
	- Pose "sous dalle béton" _____	Page 19
	- Installation fourreaux électrique _____	Page 20
	- Déchargement et grutage _____	Page 21
	- Mise en service _____	Page 22

<input checked="" type="checkbox"/>	ENTRETIEN	
09	- Notes _____	Page 23
	- Entretien _____	Page 24



Votre "Station de relevage" est constituée :
 - D'un cuvelage (pré équipé) avec couvercle
 - De canalisations (PVC) avec pieds d'assise
 - De 2 clapets et de 2 vannes
 - De 4 flotteurs de commande et alarme

POLYFOS 1000 PP50

Avec 2 pompes monophasées

POLYFOS 1000 PP50/290 M (Code : 135060)

POLYFOS 1000 PP50/490 M (Code : 135062)

POLYFOS 1000 PP50/NX550 M (Code : 135066)

POLYFOS 1000 PP50/VS1200 M (Code : 135064)

Avec 2 pompes triphasées

POLYFOS 1000 PP50/290 T (Code : 135061)

POLYFOS 1000 PP50/490 T (Code : 135063)

POLYFOS 1000 PP50/NX550 T (Code : 135067)

POLYFOS 1000 PP50/VS1200 T (Code : 135065)

POLYFOS SEULE 1000 PP50

Cuvelage pré équipé sans pompe

ped d'assise matériau composite (PP)

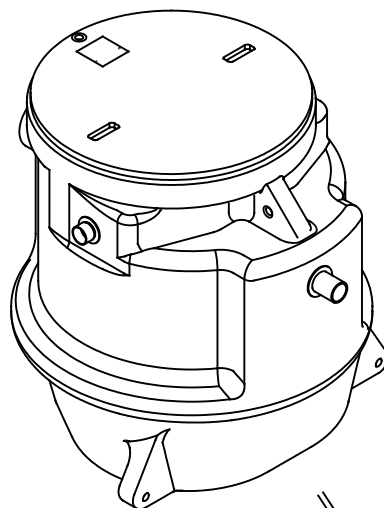
POLYFOS SEULE 1000 PP50 (Code : 456200)

POLYFOS SEULE 1000 PF50

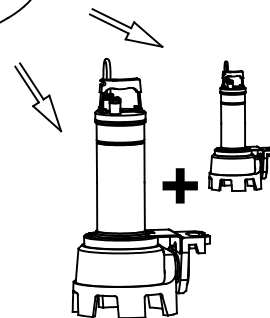
Cuvelage pré équipé sans pompe

ped d'assise fonte (PF)

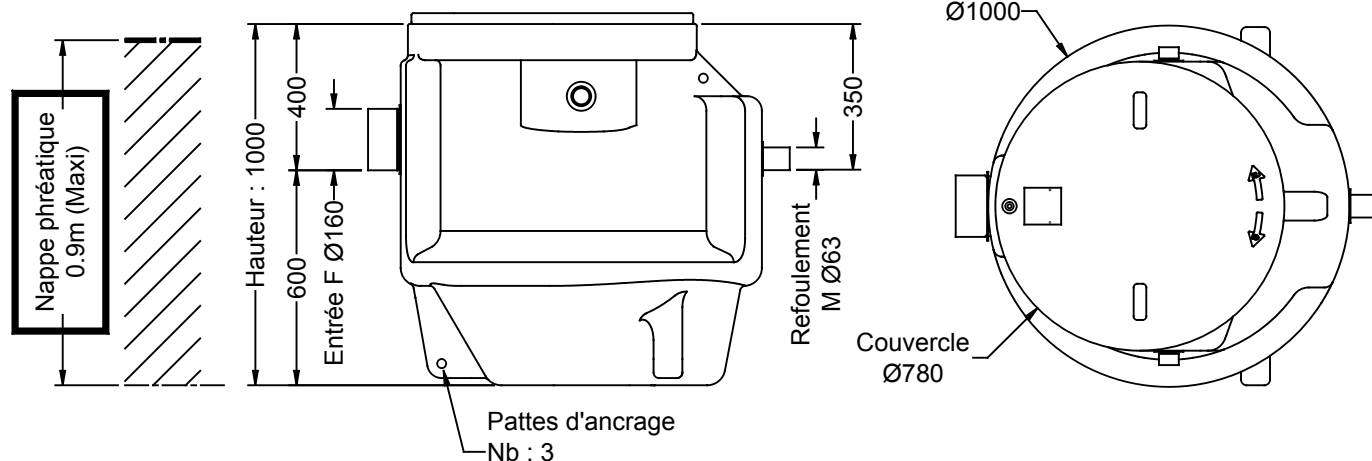
POLYFOS SEULE 1000 PF50 (Code : 456201)

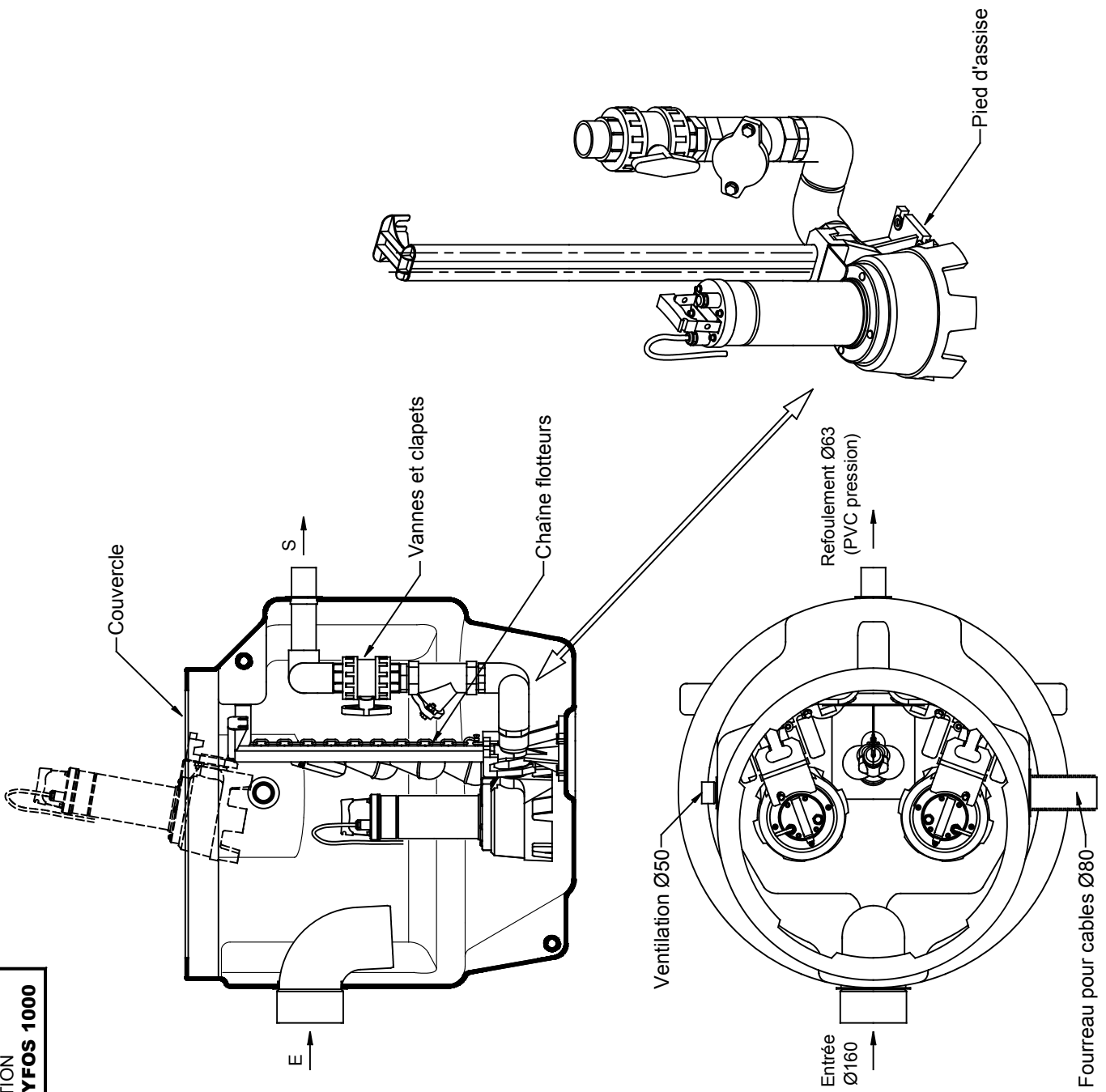


2 Pompes et 1 coffret

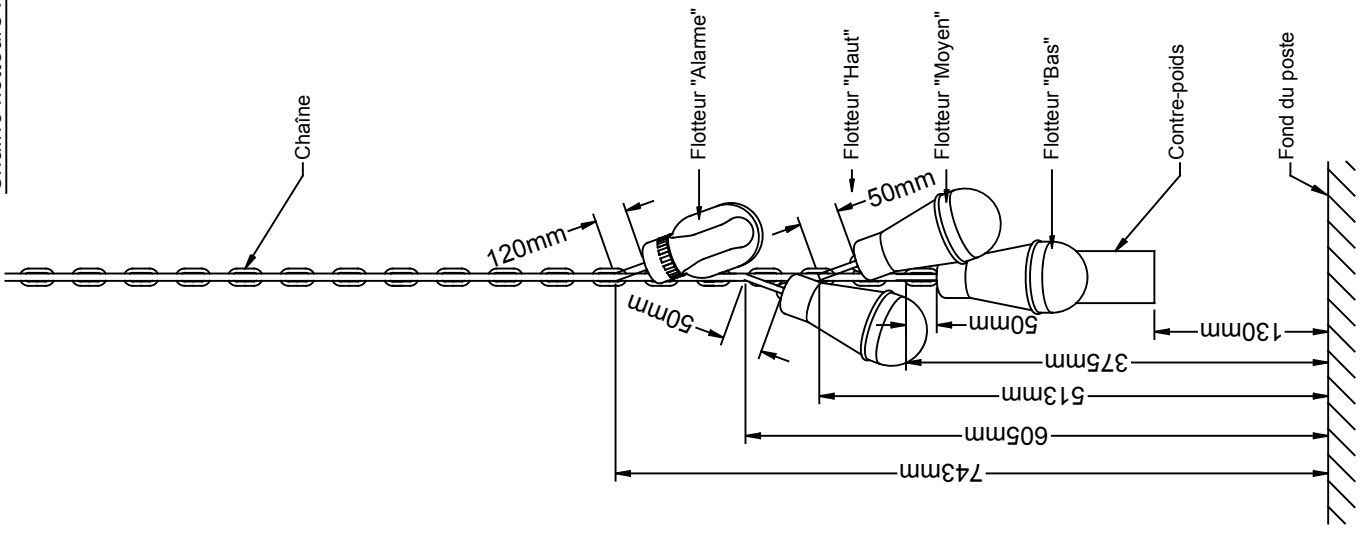


Encombremets :





Chaîne flotteurs :



Votre "Station de relevage" est constituée :

- D'un cuvelage (pré équipé) avec couvercle
- De canalisations (PVC) avec pieds d'assise
- De 2 clapets et de 2 vannes
- D'un pré-équipement pour le kit capteur

POLYFOS 1000 SRI PP50
avec coffret et kit capteur

Avec 2 pompes monophasées

POLYFOS 1000 SRI PP50/290 M (Code : 135120)
 POLYFOS 1000 SRI PP50/490 M (Code : 135121)
 POLYFOS 1000 SRI PP50/VX550 M (Code : 135122)
 POLYFOS 1000 SRI PP50/VS1200 M (Code : 135123)

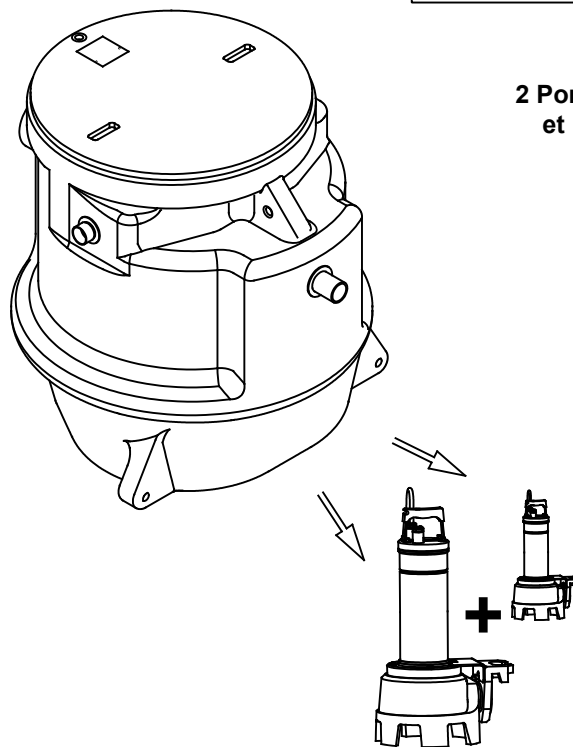
Avec 2 pompes triphasées

POLYFOS 1000 SRI PP50/290 T (Code : 135130)
 POLYFOS 1000 SRI PP50/490 T (Code : 135131)
 POLYFOS 1000 SRI PP50/VX550 T (Code : 135132)
 POLYFOS 1000 SRI PP50/VS1200 T (Code : 135133)

POLYFOS SEULE 1000 SRI PP50

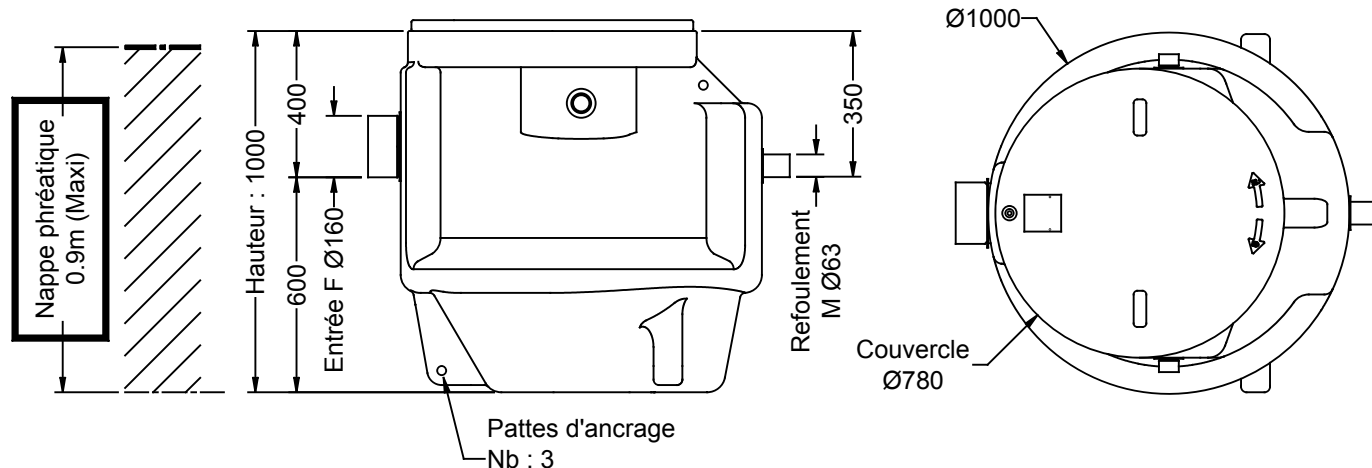
Cuvelage pré équipé sans pompe
 pied d'assise matériau composite (PP)

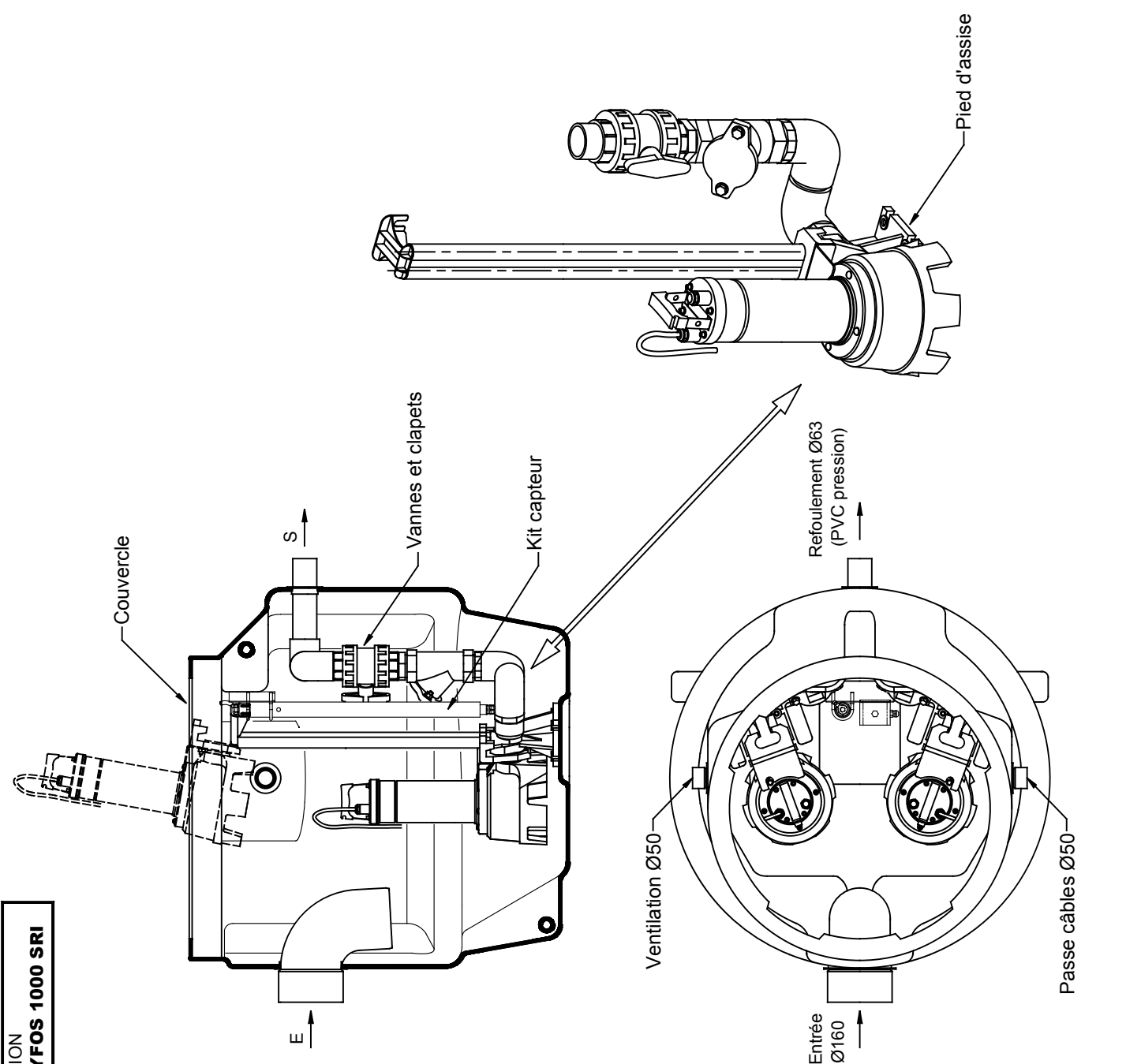
POLYFOS SEULE 1000 SRI PP50 (Code : 456220)



+
2 Pompes, 1 coffret
et 1 kit capteur

Encombres :





Votre "Station de relevage" est constituée :
 - D'un cuvelage (pré équipé) avec couvercle
 - De canalisations (PVC) avec pieds d'assise
 - De 2 clapets et de 2 vannes
 - De 4 flotteurs de commande et alarme

POLYFOS 1500 PP50

Avec 2 pompes monophasées

POLYFOS 1500 PP50/290 M (Code : 135080)

POLYFOS 1500 PP50/490 M (Code : 135082)

POLYFOS 1500 PP50/NX550 M (Code : 135086)

POLYFOS 1500 PP50/VS1200 M (Code : 135084)

Avec 2 pompes triphasées

POLYFOS 1500 PP50/290 T (Code : 135081)

POLYFOS 1500 PP50/490 T (Code : 135083)

POLYFOS 1500 PP50/NX550 T (Code : 135087)

POLYFOS 1500 PP50/VS1200 T (Code : 135085)

POLYFOS SEULE 1500 PP50

Cuvelage pré équipé sans pompe

ped d'assise matériau composite (PP)

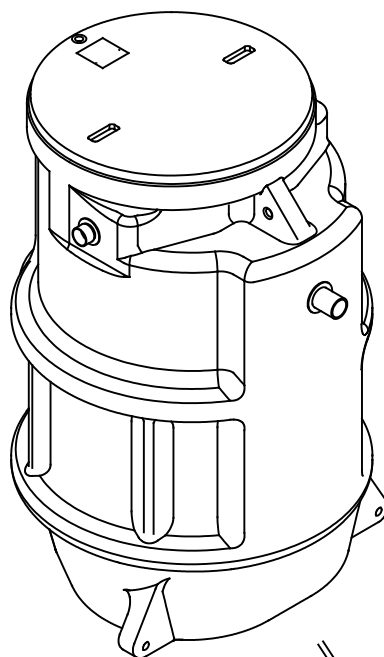
POLYFOS SEULE 1500 PP50 (Code : 456202)

POLYFOS SEULE 1500 PF50

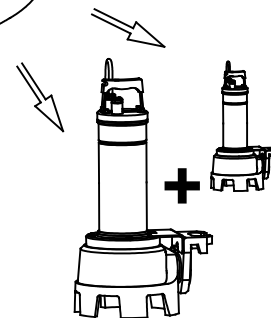
Cuvelage pré équipé sans pompe

ped d'assise fonte (PF)

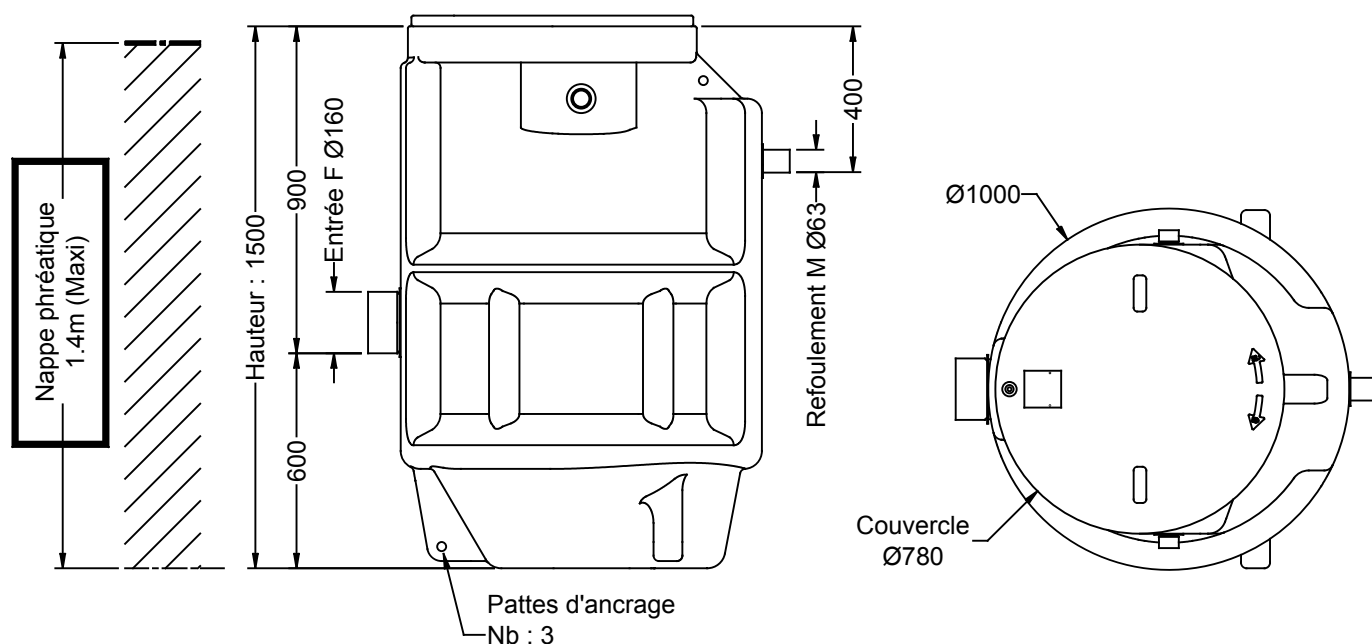
POLYFOS SEULE 1500 PF50 (Code : 456203)

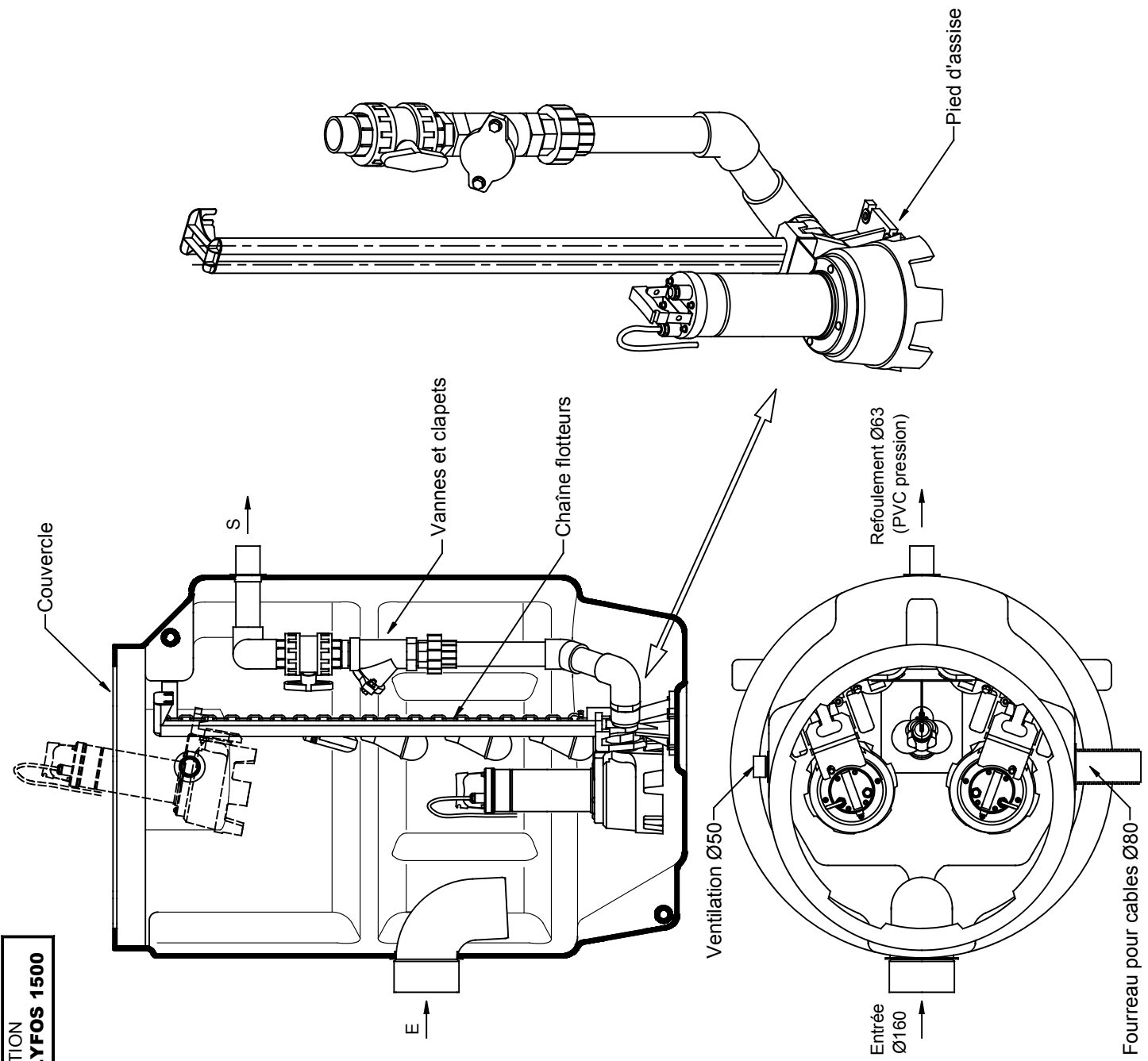


2 Pompes et 1 coffret

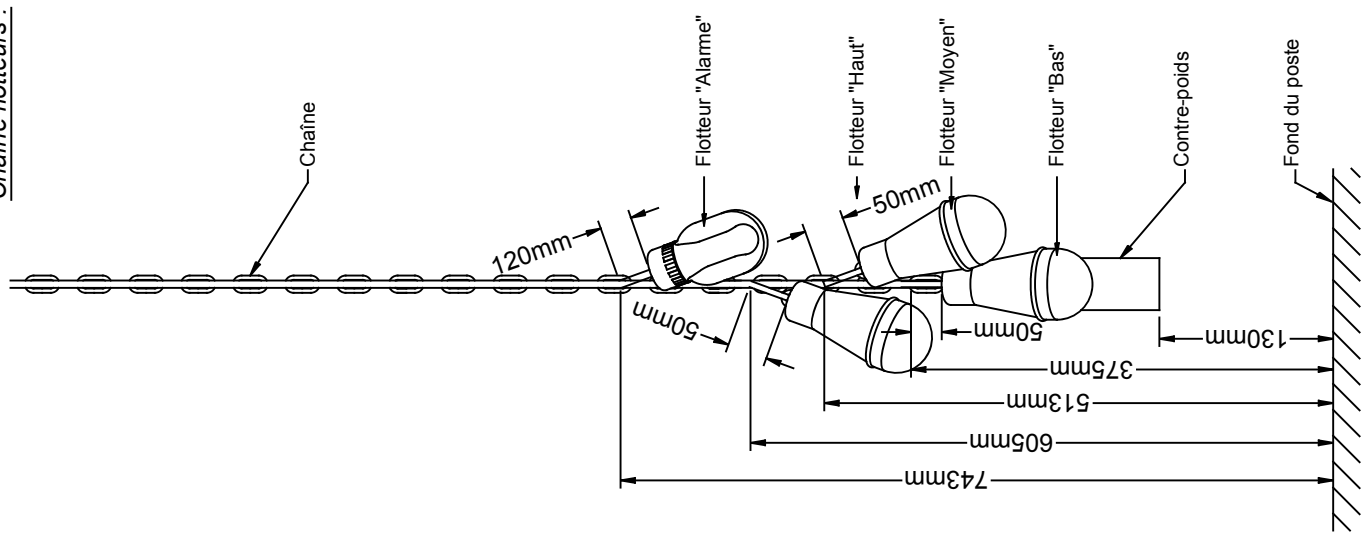


Encombremets :





Chaîne flotteurs :



Votre "Station de relevage" est constituée :

- D'un cuvelage (pré équipé) avec couvercle
- De canalisations (PVC) avec pieds d'assise
- De 2 clapets et de 2 vannes
- D'un pré-équipement pour le kit capteur

POLYFOS 1500 SRI PP50
avec coffret et kit capteur

Avec 2 pompes monophasées

POLYFOS 1500 SRI PP50/290 M (Code : 135140)
 POLYFOS 1500 SRI PP50/490 M (Code : 135141)
 POLYFOS 1500 SRI PP50/VX550 M (Code : 135142)
 POLYFOS 1500 SRI PP50/VS1200 M (Code : 135143)

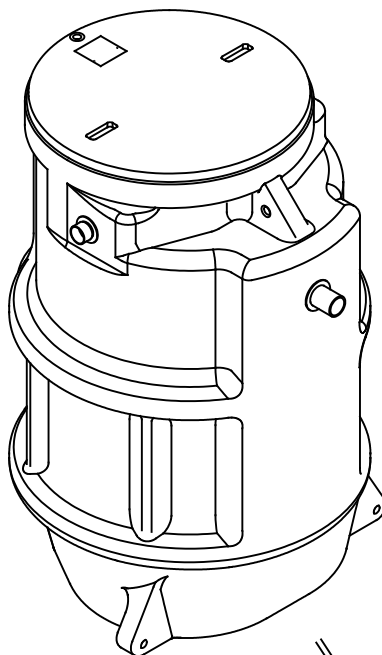
Avec 2 pompes triphasées

POLYFOS 1500 SRI PP50/290 T (Code : 135150)
 POLYFOS 1500 SRI PP50/490 T (Code : 135151)
 POLYFOS 1500 SRI PP50/VX550 T (Code : 135152)
 POLYFOS 1500 SRI PP50/VS1200 T (Code : 135153)

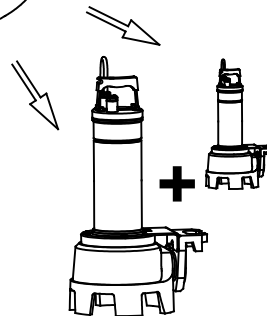
POLYFOS SEULE 1500 SRI PP50

Cuvelage pré équipé sans pompe
 pied d'assise matériau composite (PP)

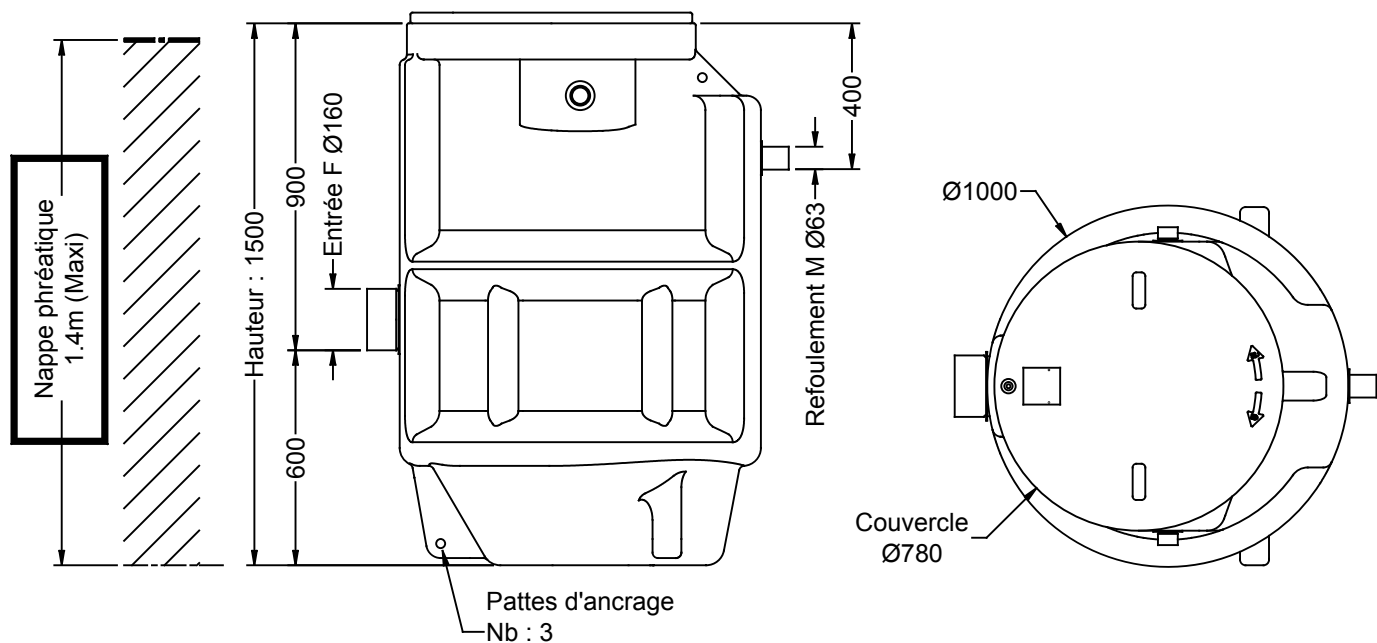
POLYFOS SEULE 1500 SRI PP50 (Code : 456222)

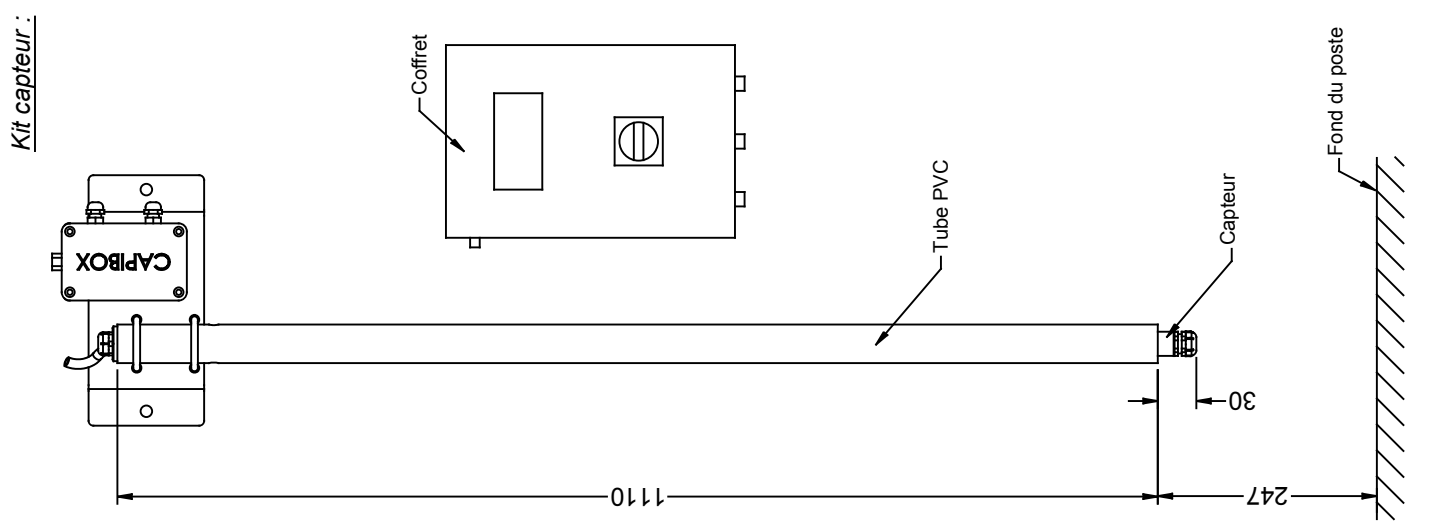
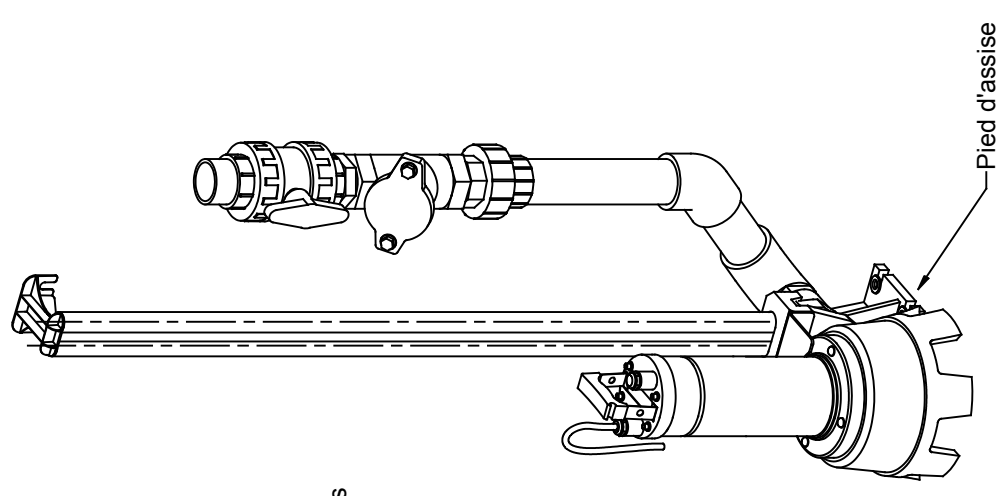
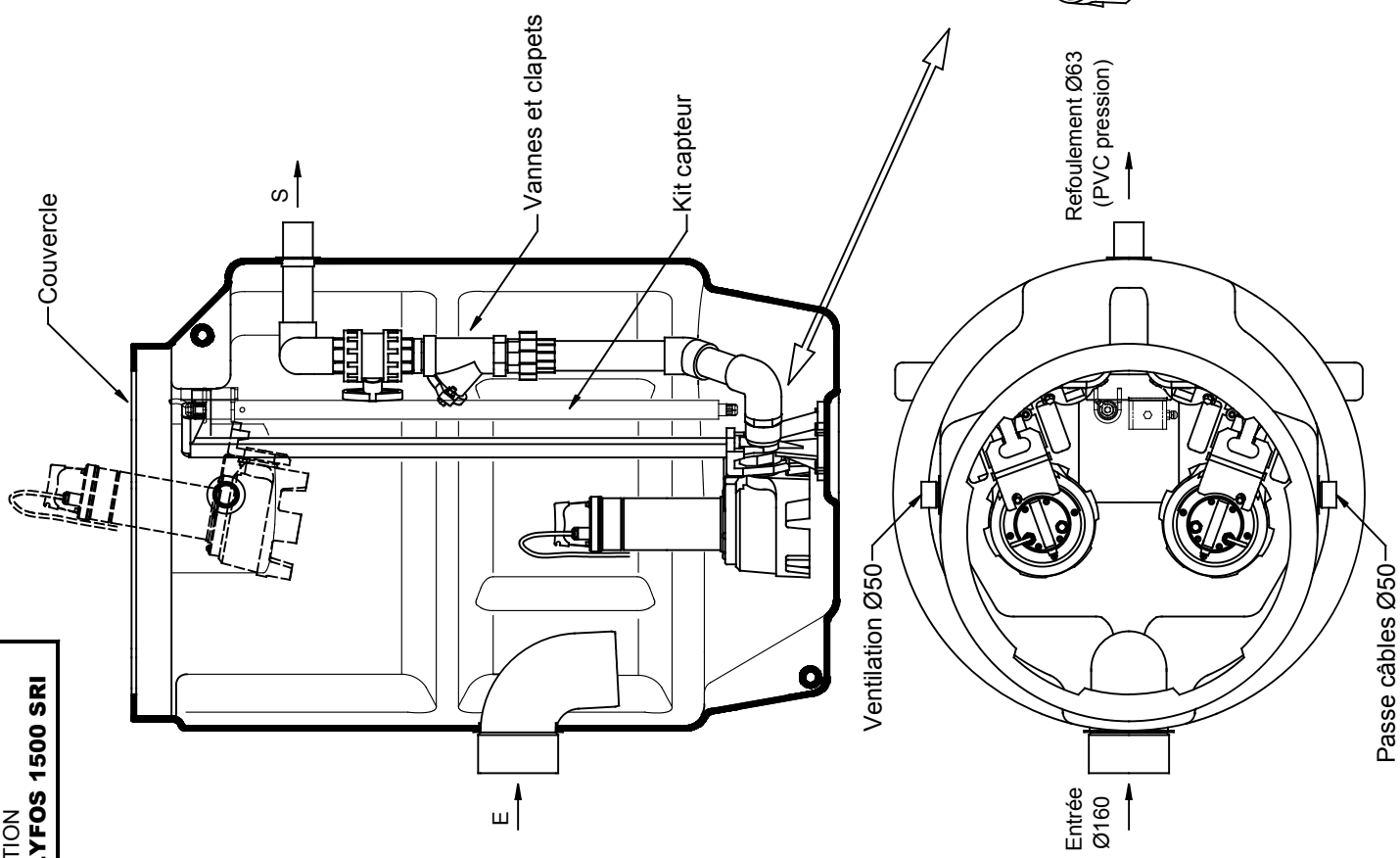


+
2 Pompes, 1 coffret
et 1 kit capteur



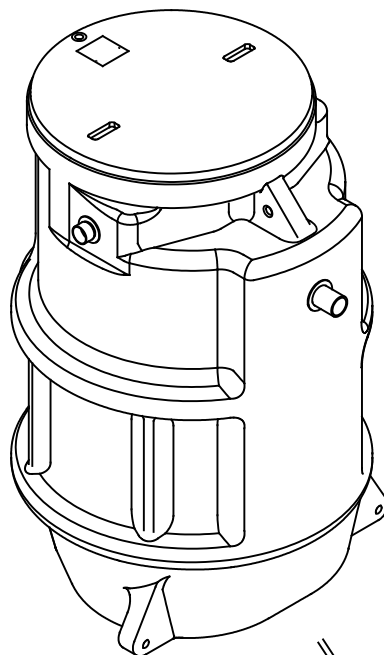
Encombres :



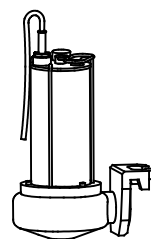


Votre "Station de relevage" est constituée :

- D'un cuvelage (pré équipé) avec couvercle
- D'une canalisation (PVC) avec pied d'assise
- D'un clapet et d'une vanne
- De 2 flotteurs de commande et alarme



1 Pompe et 1 coffret



MONOFOS 1500/650 MONO

Avec 1 pompe monophasée

MONOFOS 1500/650 MONO (Code : 132270)

MONOFOS 1500/650+ MONO (Code : 132272)

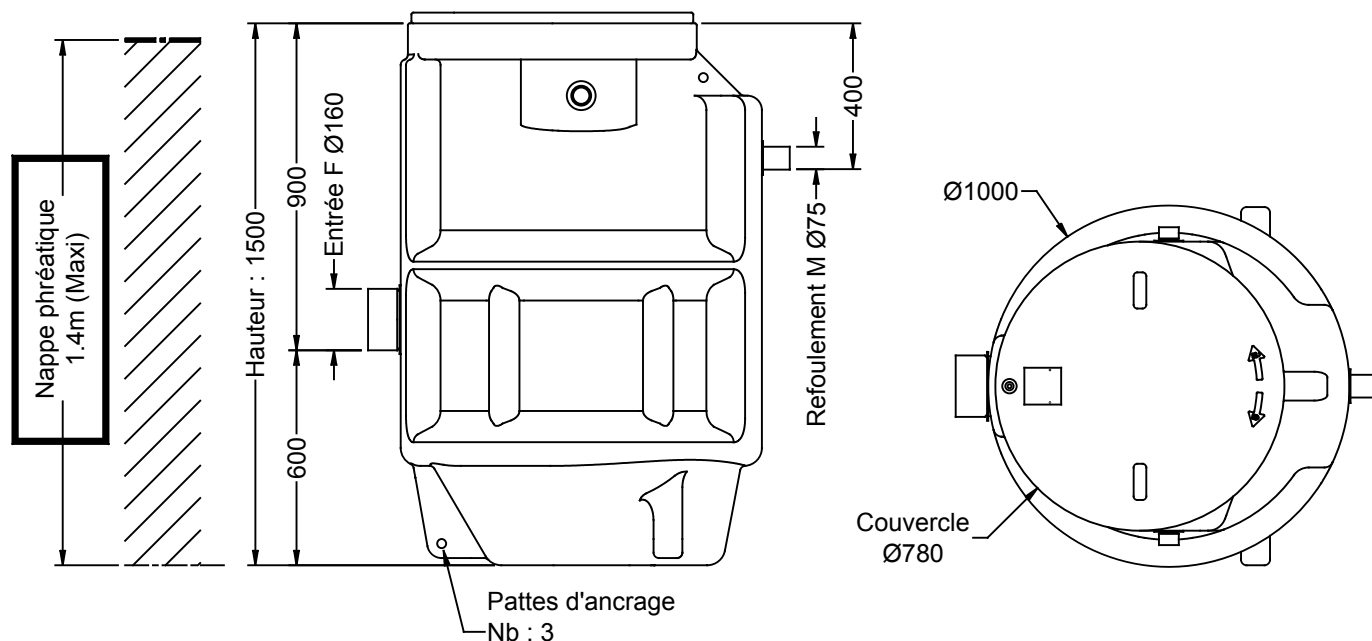
MONOFOS 1500/650 TRI

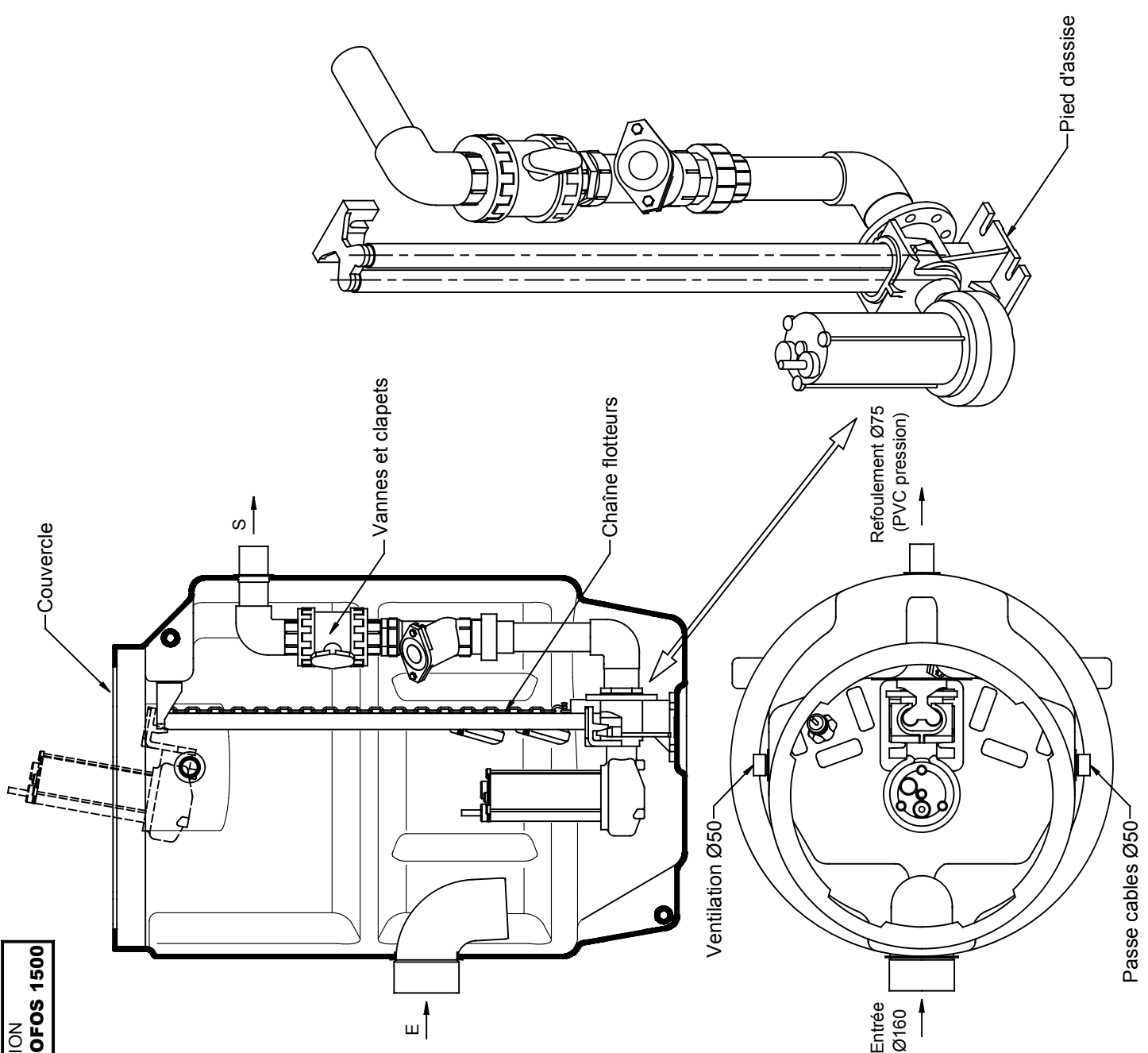
Avec 1 pompe triphasée

MONOFOS 1500/650 TRI (Code : 132271)

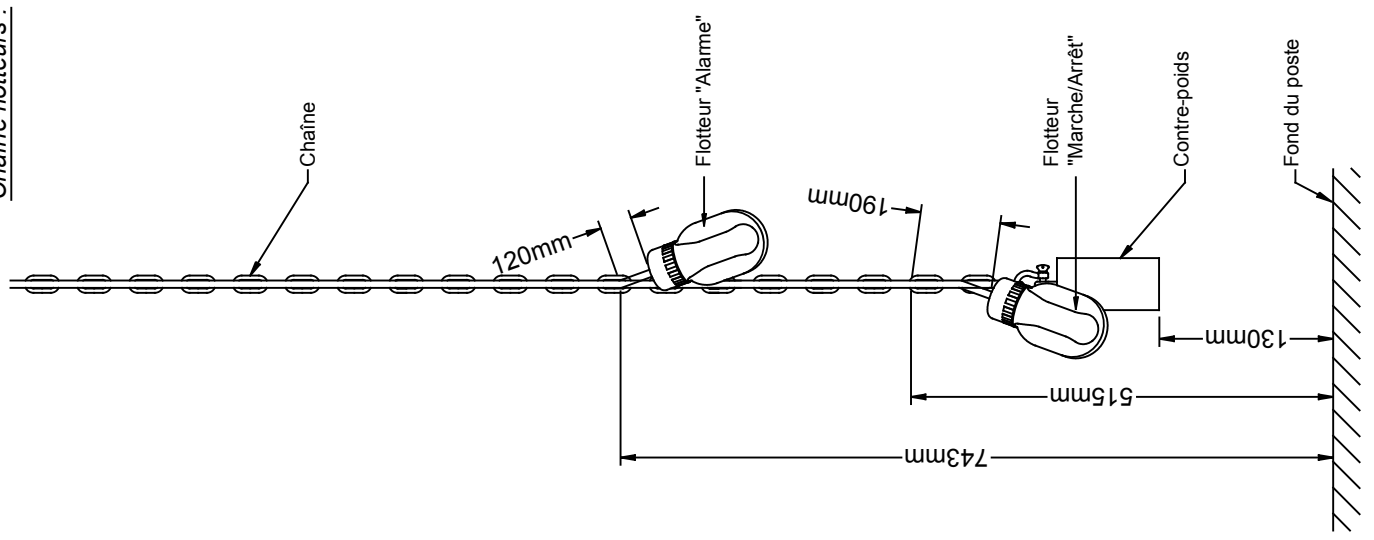
MONOFOS 1500/650+ TRI (Code : 132273)

Encombres :





Chaîne flotteurs :



Votre "Station de relevage" est constituée :
 - D'un cuvelage (pré équipé) avec couvercle
 - De canalisations (PVC) avec pieds d'assise, vannes et clapets
 - De 4 flotteurs de commande et alarme

En option :
 - Panier dégrilleur
 - Grille anti-chute
 - Potence

COLLECTIFOS SEULE 2000 DN50 DSD (code : 457151)
COLLECTIFOS SEULE 2000 DN65 (code : 457100)

Choix des pompes (2 par station) :

Pour la version DN50

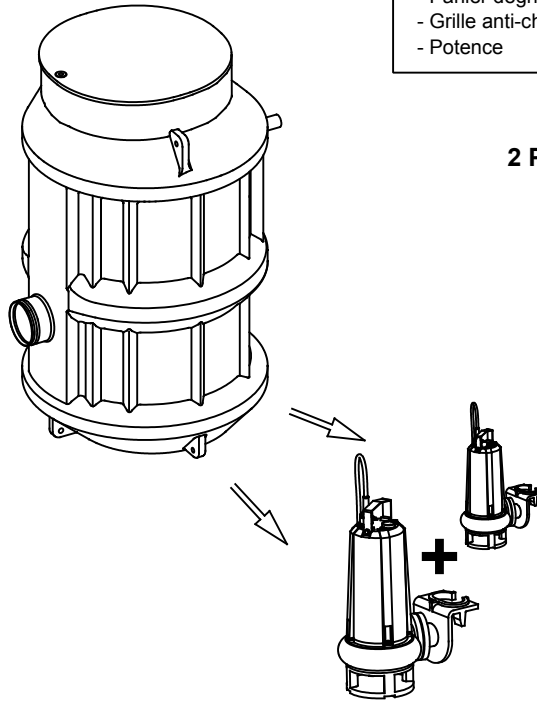
Toutes les pompes (sauf version auto):

- SEMISOM 290/490/590
- FEKA VS
- FEKA VX

Pour la version DN65

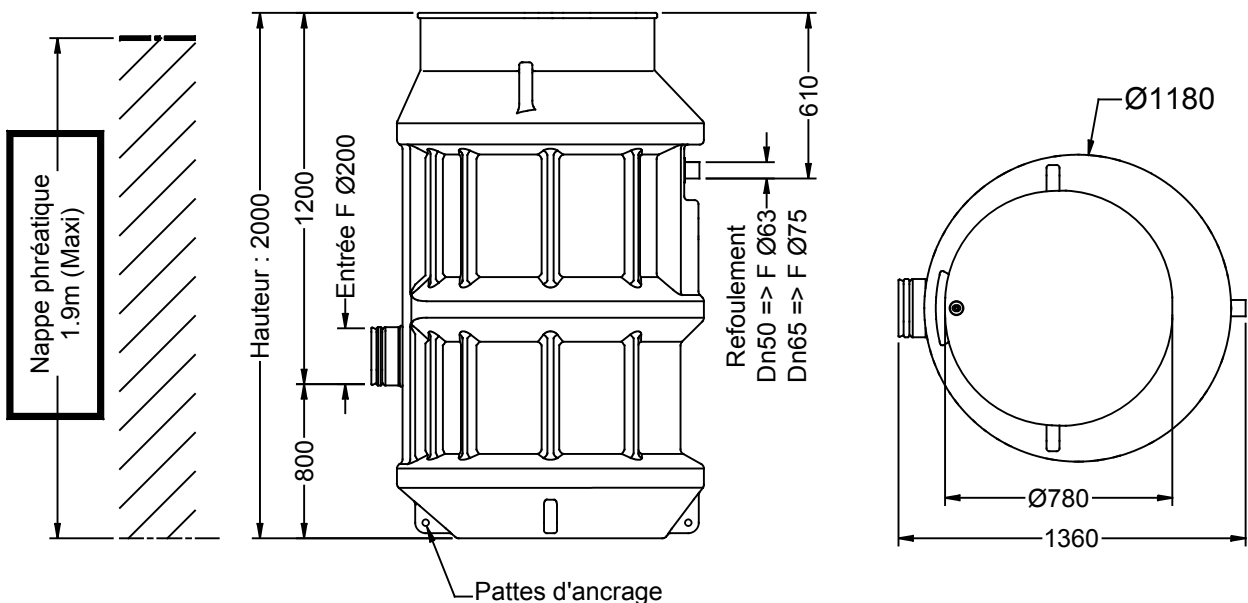
Toutes les pompes (sauf version auto):

- SEMISOM 65
- SEMISOM 650

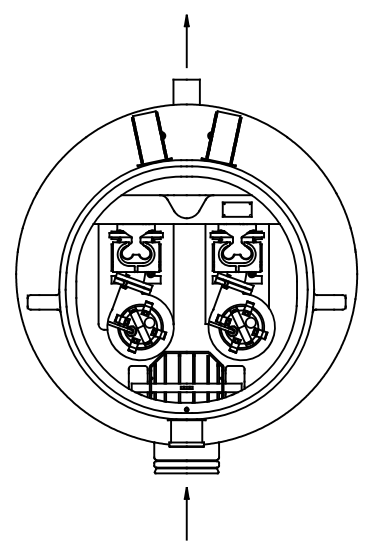
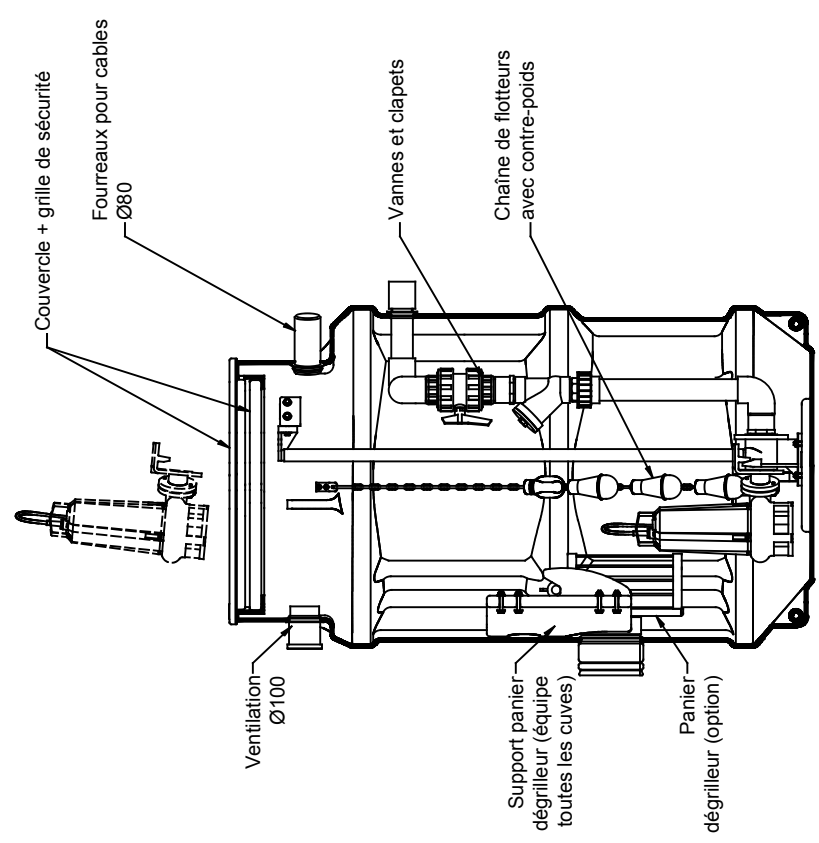
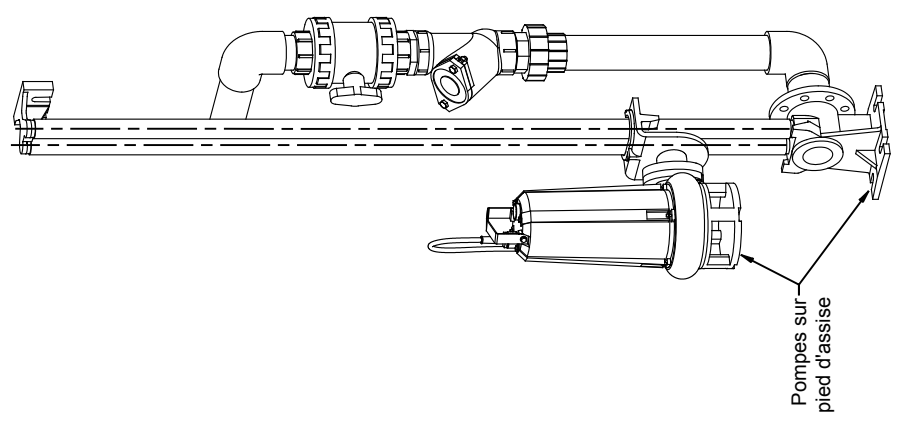
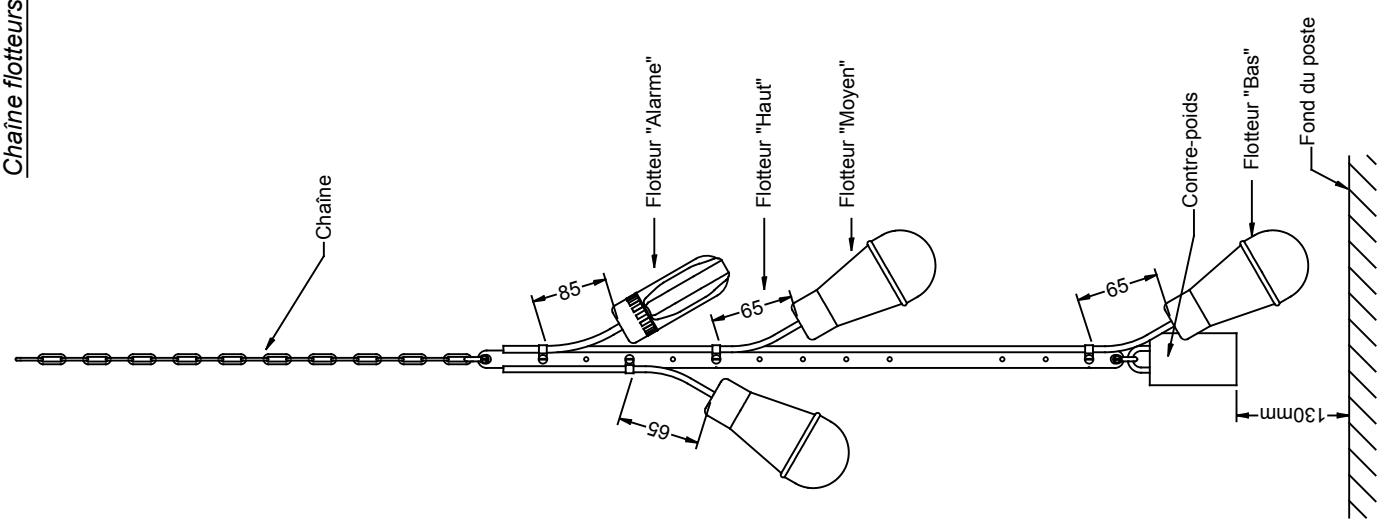


2 Pompes et 1 coffret

Encombres :



Chaîne flotteurs :





COLLECTIFOS PE 2500

STATION DE RELEVAGE

COLLECTIFOS PE SEULE 2500 DN50
COLLECTIFOS PE SEULE 2500 DN65

Votre "Station de relevage" est constituée :
- D'un cuvelage (pré équipé) avec couvercle
- De canalisations (PVC) avec pieds d'assise, vannes et clapets
- De 4 flotteurs de commande et alarme

En option :
- Panier dégrilleur
- Grille anti-chute
- Potence

COLLECTIFOS SEULE 2500 DN50 DSD (code : 457156)
COLLECTIFOS SEULE 2500 DN65 (code : 457105)

Choix des pompes (2 par station) :

Pour la version DN50

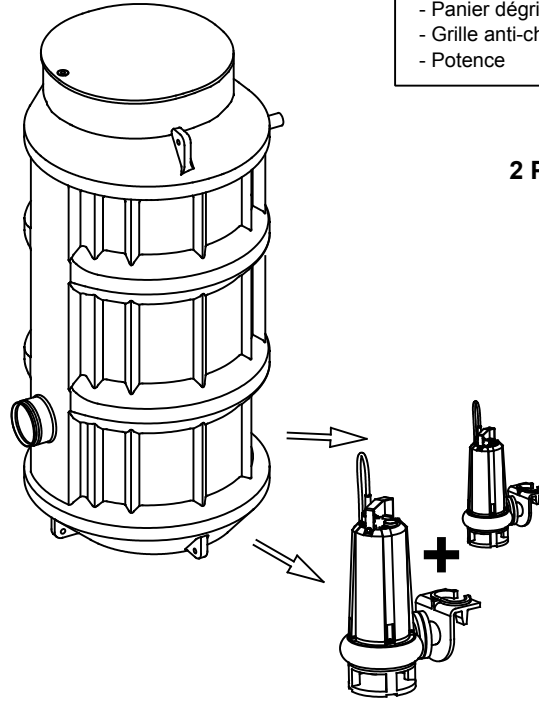
Toutes les pompes (sauf version auto):

- SEMISOM 290/490/590
- FEKA VS
- FEKA VX

Pour la version DN65

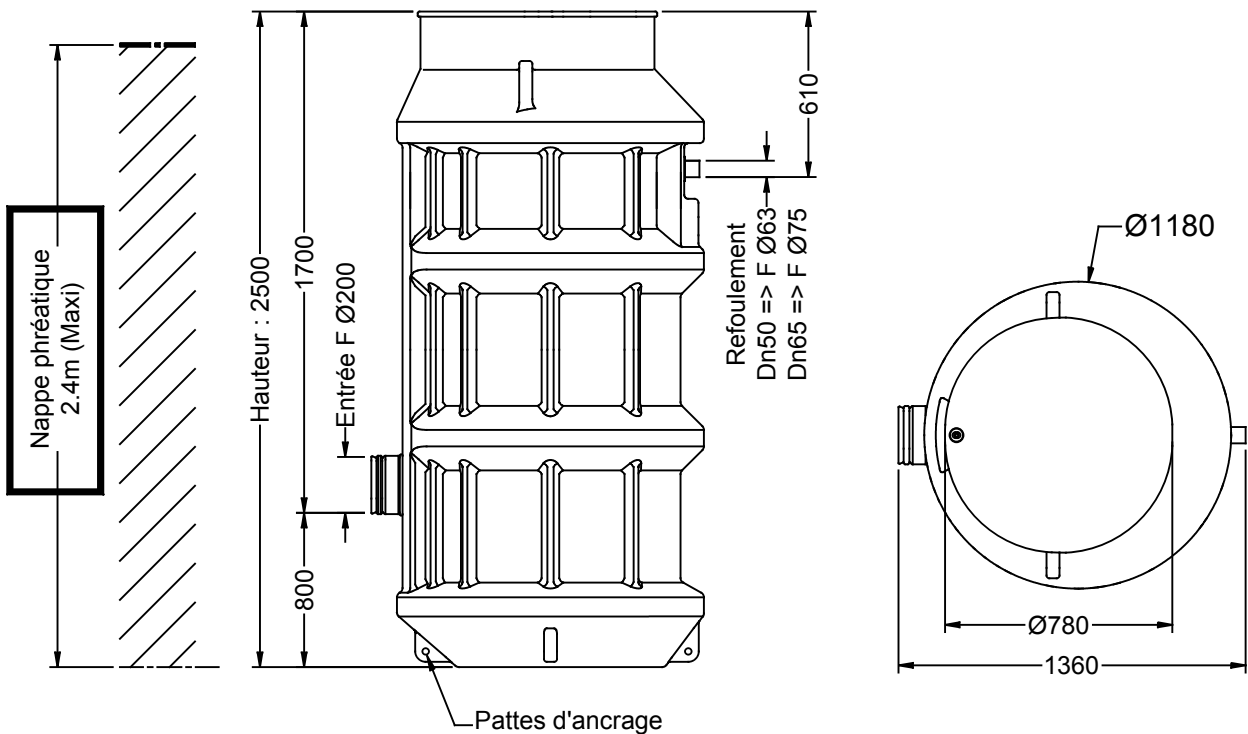
Toutes les pompes (sauf version auto):

- SEMISOM 65
- SEMISOM 650

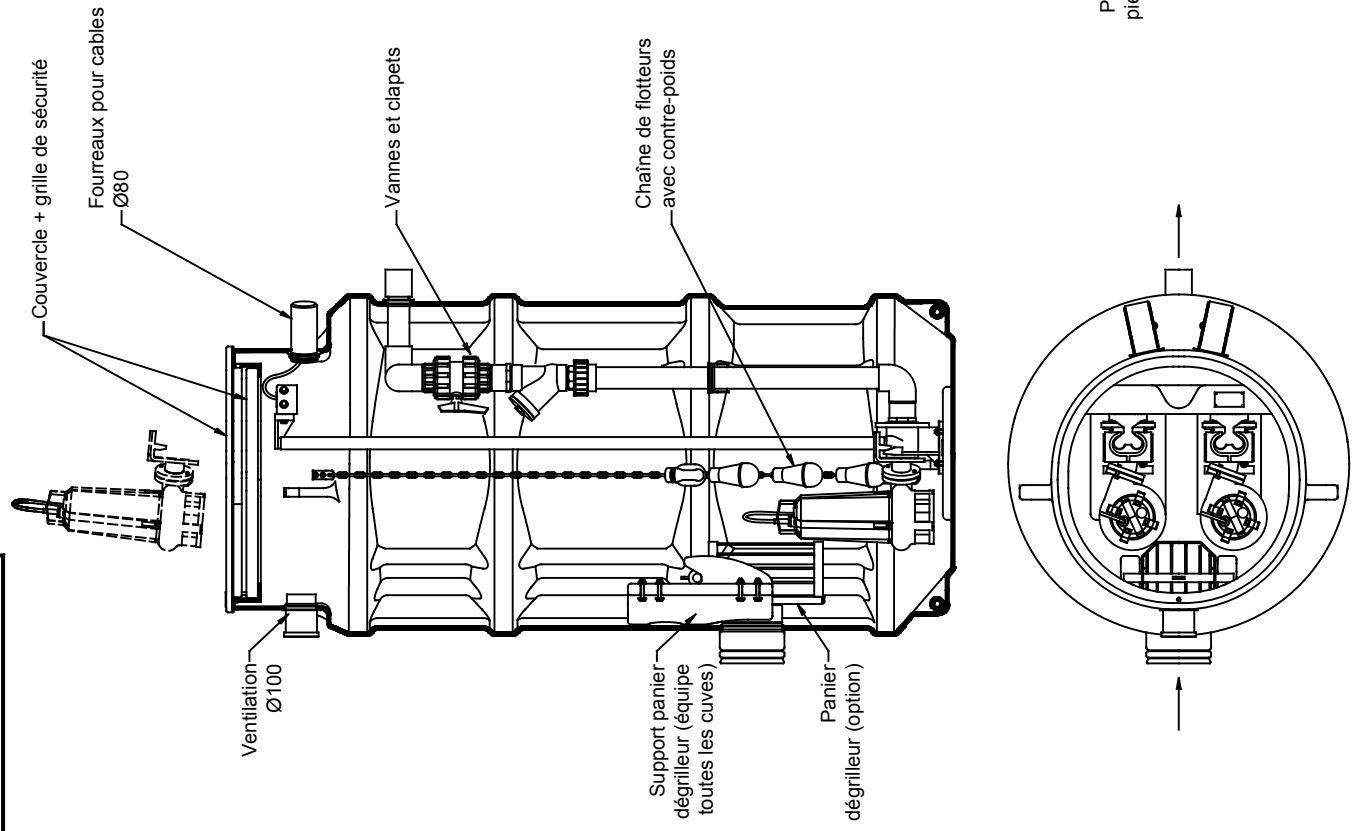
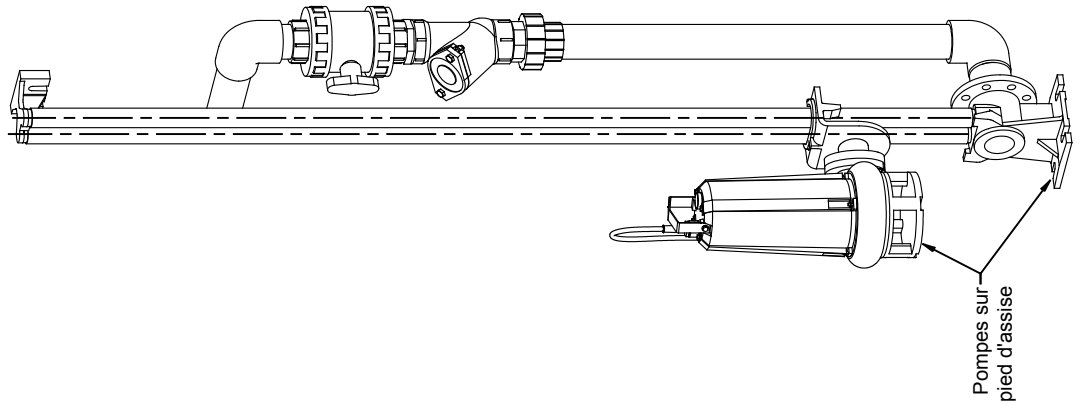
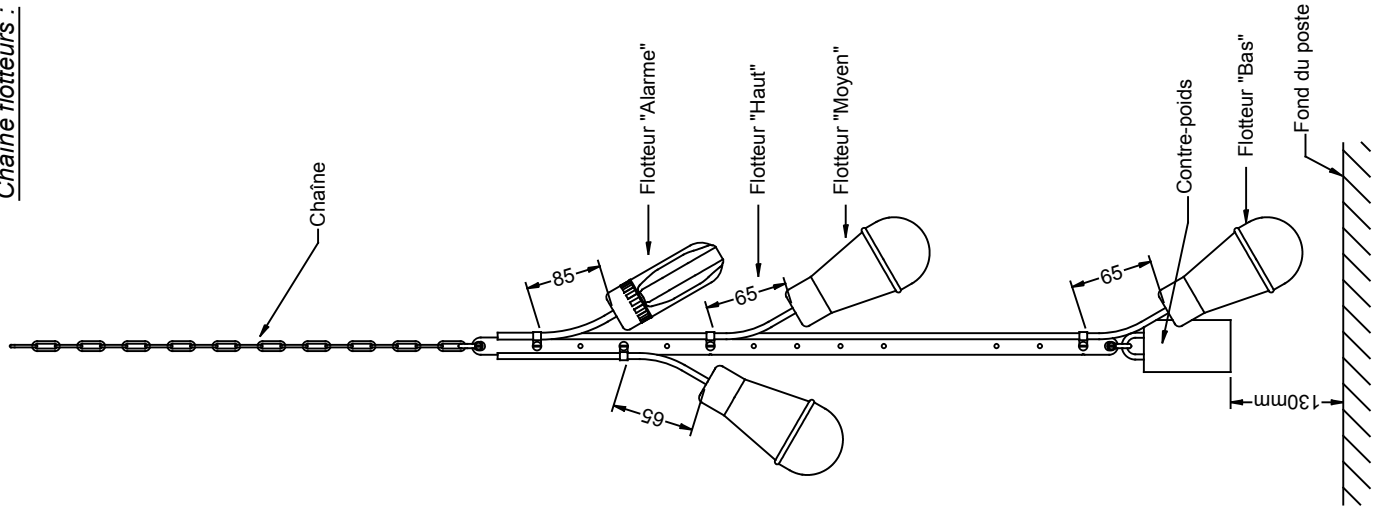


2 Pompes et 1 coffret

Encombrements :



Chaîne flotteurs :



STATION DE RELEVAGE

COLLECTIFOS SEULE PE-RV 2500	DN50 (code : 457160)	DN65 (code : 457161)
COLLECTIFOS SEULE PE-RV 3000	DN50 (code : 457165)	DN65 (code : 457166)
COLLECTIFOS SEULE PE-RV 3500	DN50 (code : 457170)	DN65 (code : 457171)
COLLECTIFOS SEULE PE-RV 4000	DN50 (code : 457175)	DN65 (code : 457176)
COLLECTIFOS SEULE PE-RV 4500	DN50 (code : 457180)	DN65 (code : 457181)

Choix des pompes (2 par station) :

Pour la version DN50

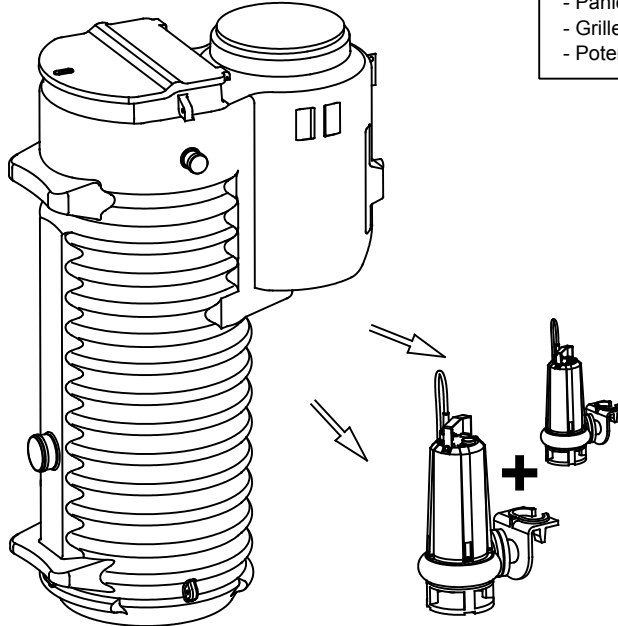
Toutes les pompes (sauf version auto):

- SEMISOM 290/490/590
- FEKA VS
- FEKA VX

Pour la version DN65

Toutes les pompes (sauf version auto):

- SEMISOM 50
- SEMISOM 65
- SEMISOM 650



COLLECTIFOS PE-RV

Votre "Station de relevage" est constituée :

- D'un cuvelage (pré équipé) avec couvercles
- D'un regard de vannage intégré à la cuve
- De canalisations (PVC) avec pieds d'assise, vannes et clapets
- De 4 flotteurs de commande et alarme

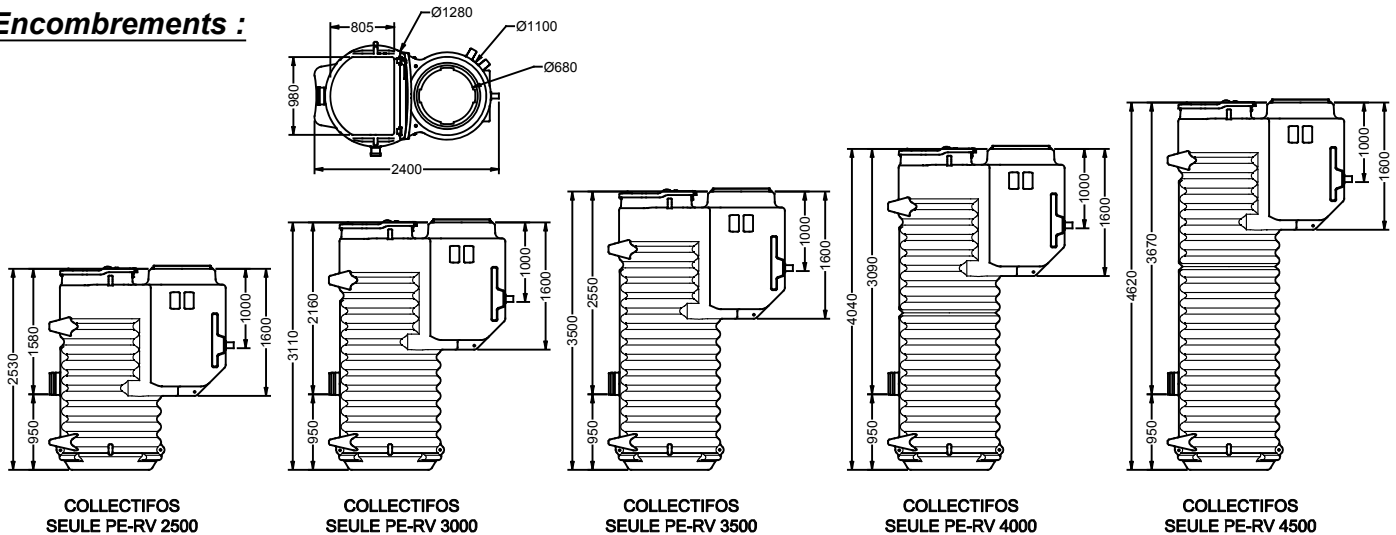
En option :

- Panier dégrilleur
- Grille anti-chute
- Potence

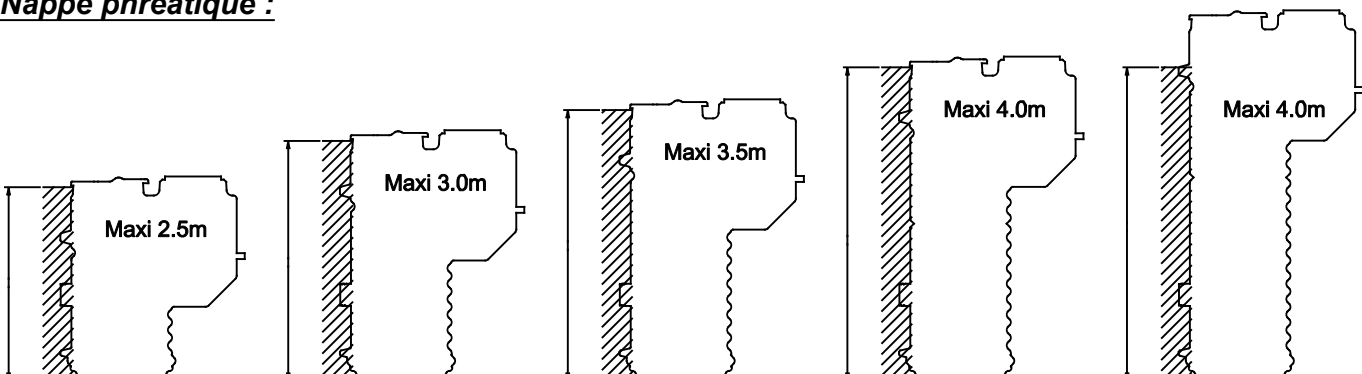


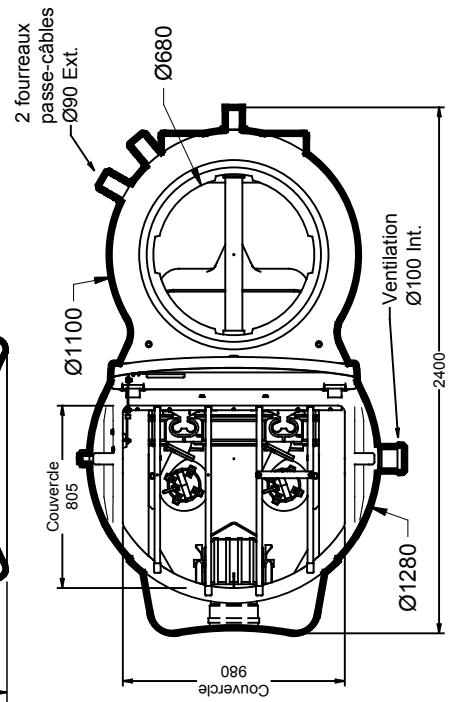
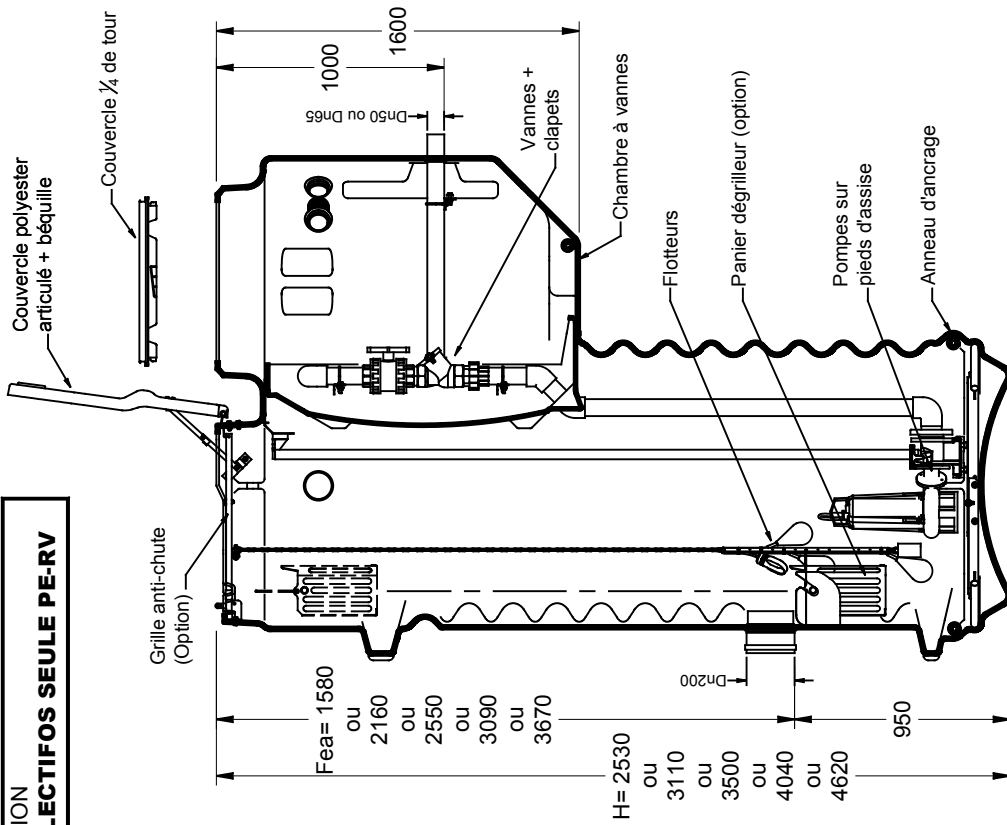
2 Pompes et 1 coffret

Encombres :

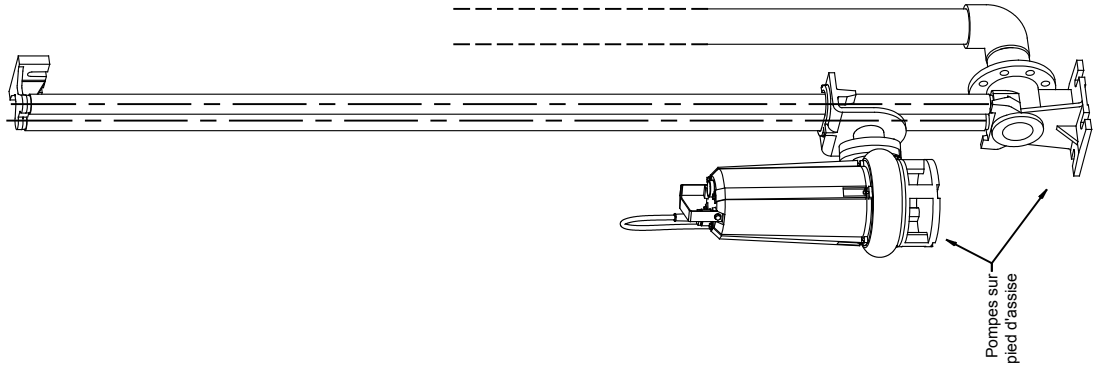
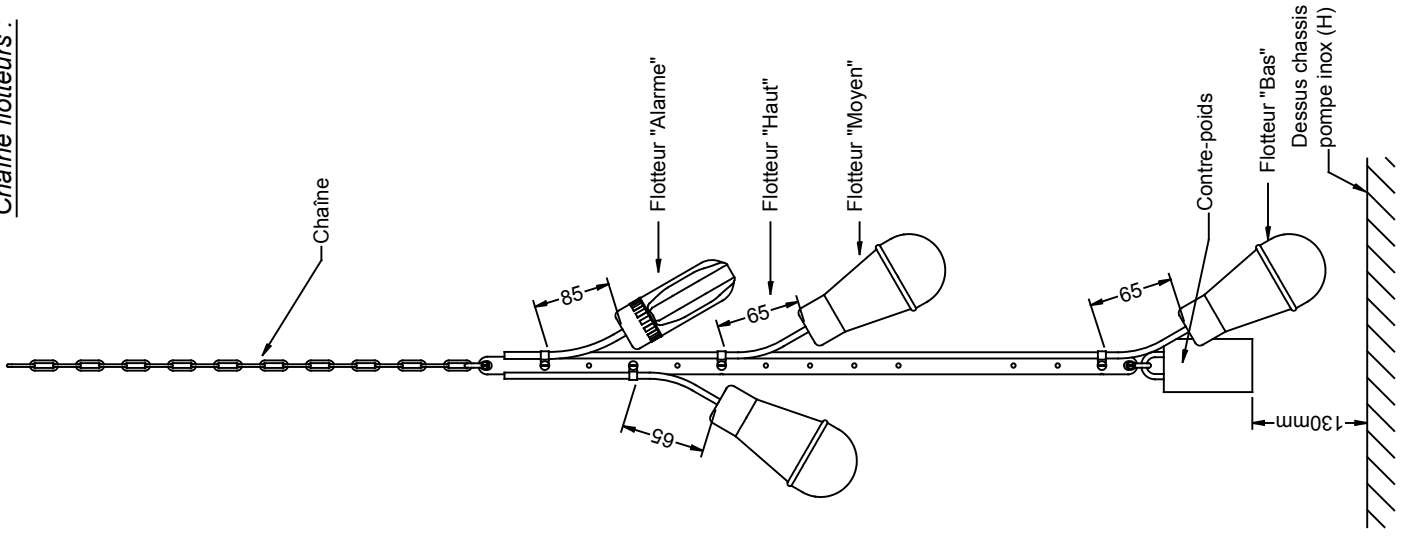


Nappe phréatique :





Chaîne flotteurs :



POSE EN EXTERIEUR "sous espace vert"

- Poser l'appareil horizontalement sur une dalle béton
- La cuve sera installée dans une zone en dehors de tout passage de charges roulantes
- La cuve ne doit pas être placée au pied d'une forte pente ou d'un talus, pour éviter une forte pression latérale des terres
- Passer des fers à béton dans les anneaux d'ancrage
- Lester la cuve avec du béton
- Raccorder les canalisations d'entrée, de refoulement et ventilation

Sans regard à vannes

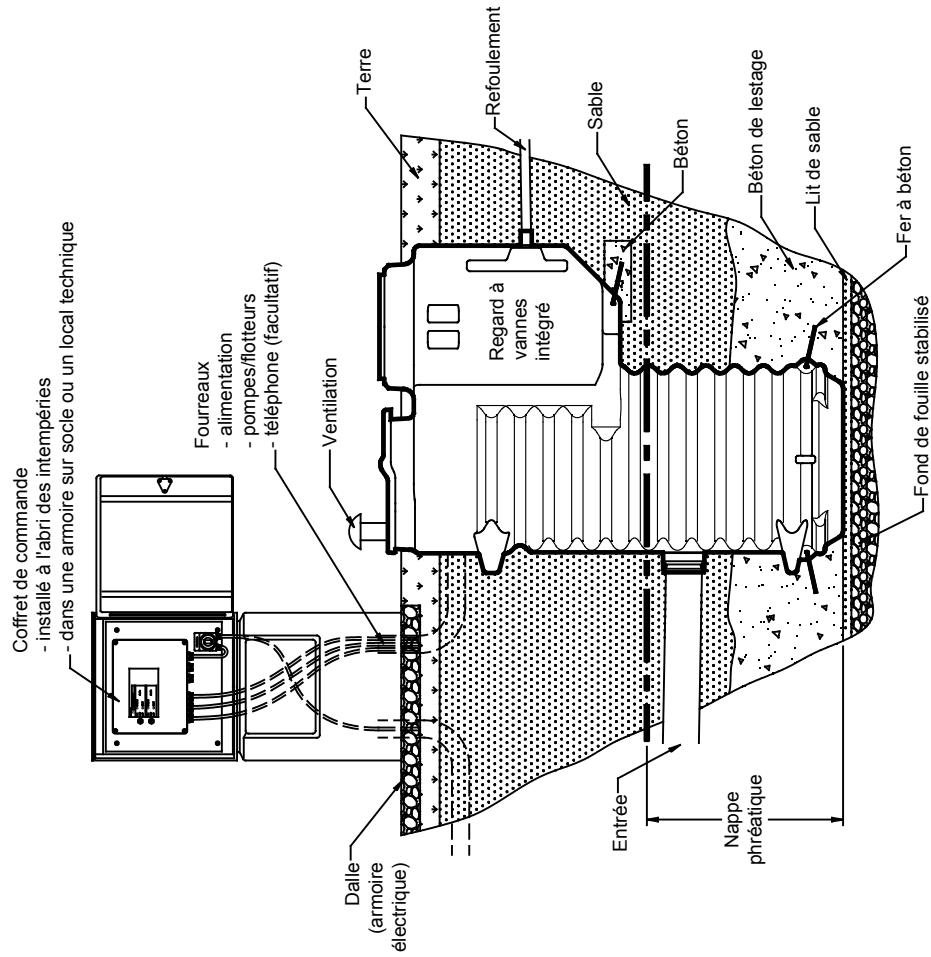
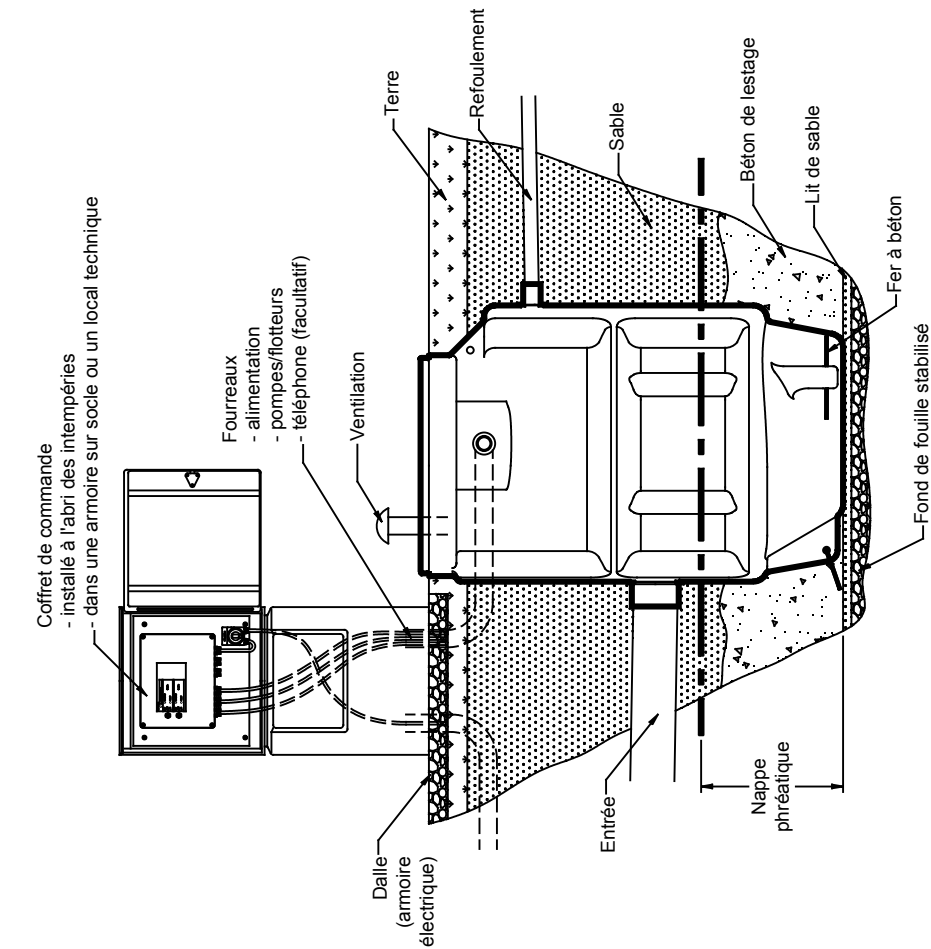
- Polyfos 1000 / 1500
- Monofos 1500
- Collectifos PE 2000 / 2500

ATTENTION !!!

Contraintes de la nappe phréatique (Consulter la page consacrée à l'appareil)

Avec regard à vannes intégré

- Collectifos PE-RV 2500 à 4500



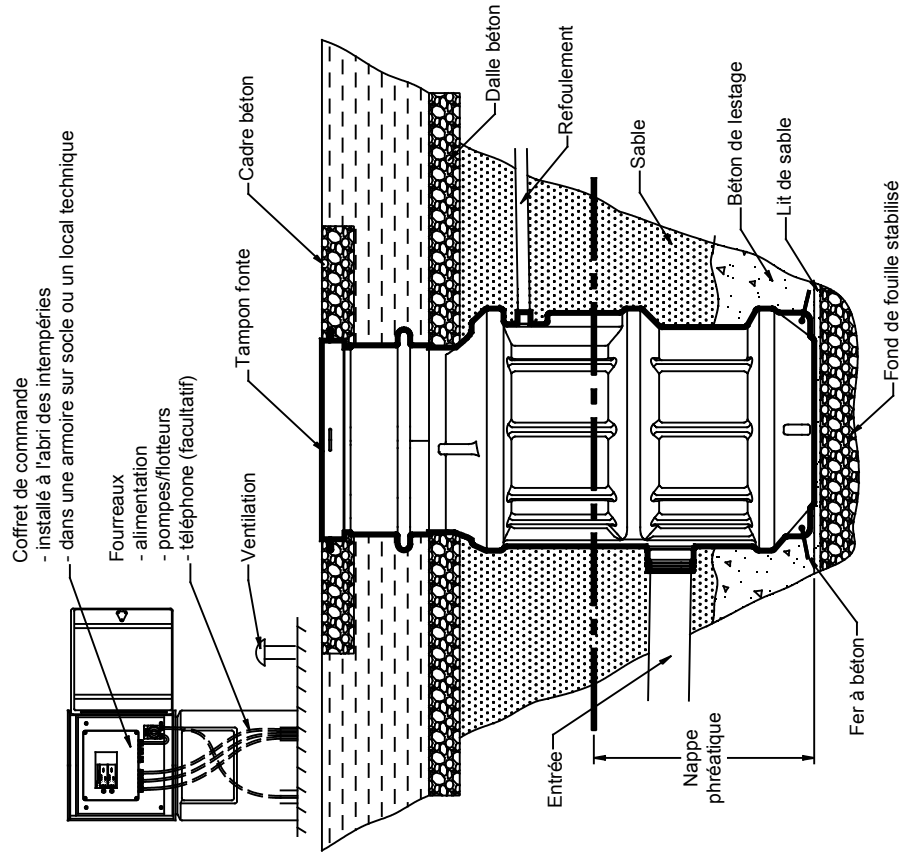
Les opérations d'installation et de maintenance doivent exclusivement être réalisées par un personnel technique qualifié

POSE EN EXTERIEUR "sous dalle béton"

- Poser l'appareil horizontalement sur une dalle béton
- La cuve ne doit pas être placée au pied d'une forte pente ou d'un talus, pour éviter une forte pression latérale des terres
- Passer des fers à béton dans les anneaux d'ancrage
- Lester la cuve avec du béton
- Raccorder les canalisations d'entrée, de refoulement et ventilation
- Poser la/les rehausse(s) avec tampon fonte (1 rehausse maxi par trou d'homme)

Sans regard à vannes

- Polyfos 1000 / 1500
- Monofos 1500
- Collectifos PE 2000 / 2500

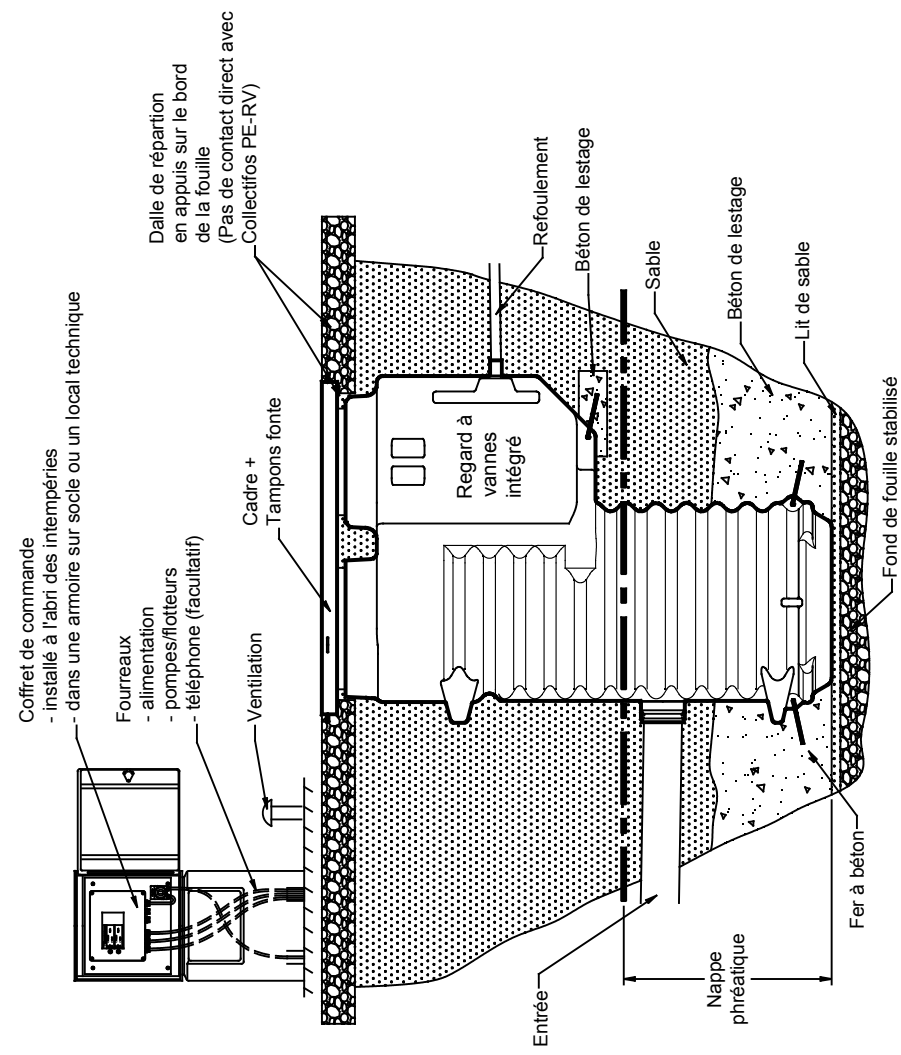


- Remplir l'appareil d'eau claire (avant de faire le remblayage)
- Remblayer avec du sable
- Raccordement (voir page 20)

Avec regard à vannes intégré

- Collectifos PE-RV 2500 à 4500

ATTENTION !!!
 - Contraintes de la nappe phréatique (Consulter la page consacrée à l'appareil)
 - Les efforts de charges roulantes ne doivent être en aucun cas repris par la cuve ou la rehausse polyéthylène



Les opérations d'installation et de maintenance doivent exclusivement être réalisées par un personnel technique qualifié

Installation du piquet de terre et fourreaux

- Inventaire :

* 1 piquet de terre de longueur 1m

* 1 tresse de cuivre de section 25mm²/longueur 5m

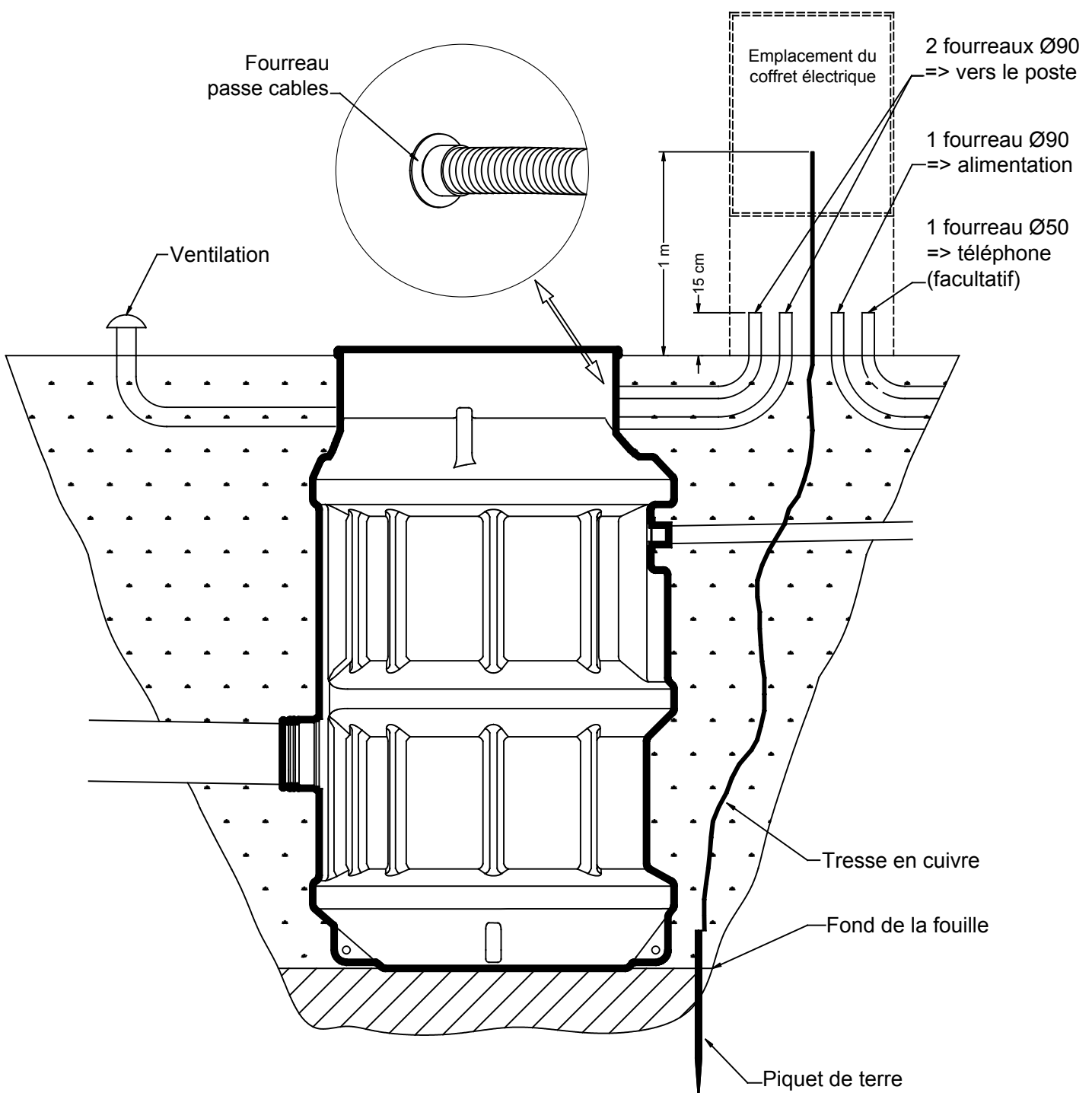
* 1 ou 2 fourreaux ou passe cable Ø50 ou 90 longueur 2m

- Piquet de terre : planter le piquet de terre dans le fond de la fouille, la tresse doit dépasser du TN de 1 m au niveau de l'emplacement du coffret.

- Fourreaux : Prévoir 1 fourreau d'alimentation Ø90 et éventuellement 1 fourreau pour la ligne téléphonique.

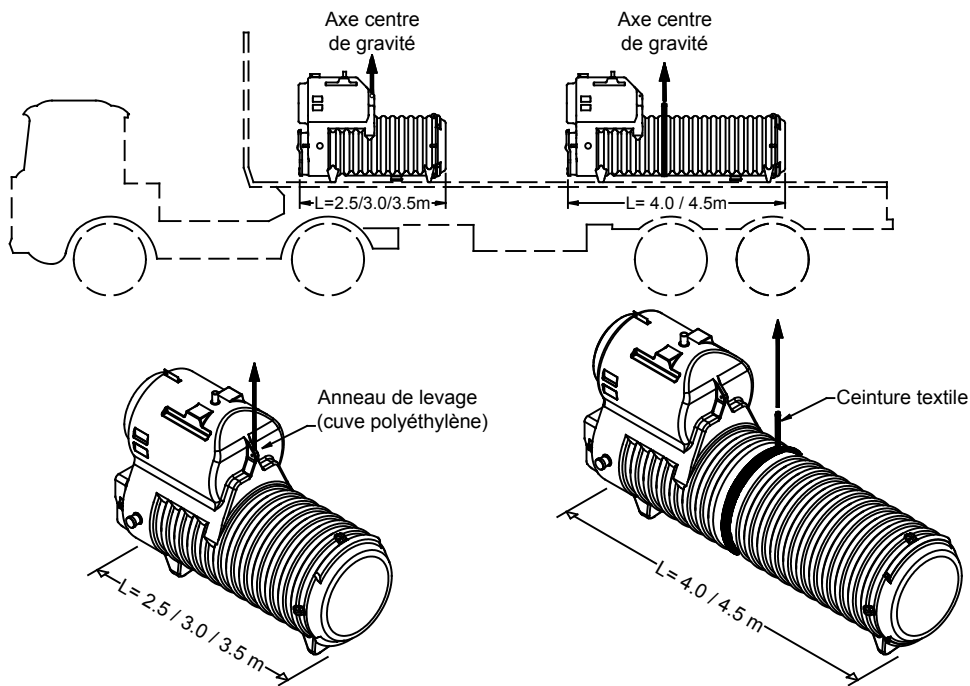
Faire ressortir les fourreaux sous le coffret électrique.

Les regrouper avec un lien et les faire dépasser d'environ 15 cm.

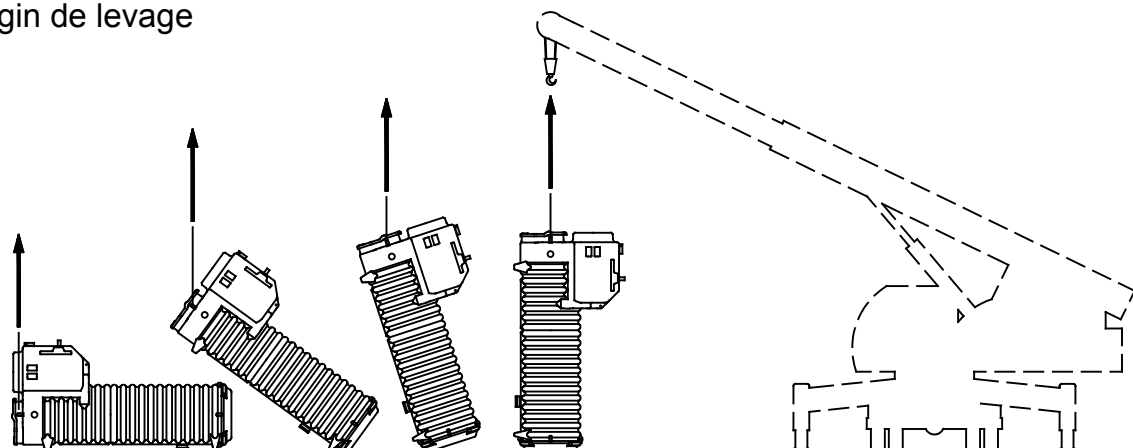


Déchargement d'une Collectif PE-RV

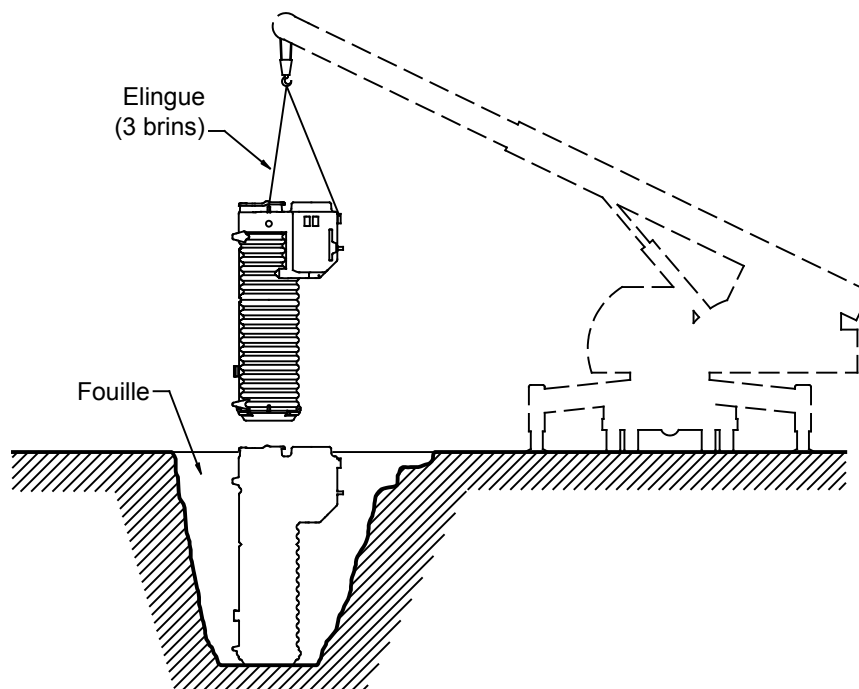
Levage par le centre de gravité du cuvelage



Verticalisation à l'aide d'un engin de levage



Camion grue dépose dans la fouille



MISE EN SERVICE DE LA STATION DE RELEVAGE

A. Eléments à la charge de JETLY :

(lorsqu'une mise en service est commandée)

- a. Raccordement du câble électrique provenant du coffret EDF sur notre coffret de commande.
- b. Branchement et vérification du sens de rotation des pompes.
- c. Mise en place des pompes sur les pieds d'assise et raccordement des câbles.
- d. Stations version flotteurs :
Raccordement des régulateurs de niveau au coffret de commande.
- e. Stations version capteur :
Suivre les instructions qui accompagnent le coffret SRI.
- f. Vérification du bon fonctionnement de l'installation.
- g. Essais en eau.

B. Eléments à la charge de l'entreprise :

- a. Pose de la station de relevage et raccordement aux différentes canalisations.
- b. Prévoir un fourreau DN90 entre le coffret EDF et le coffret de commande Techneau. Ne pas oublier de passer le câble d'alimentation principal. Ce dernier doit être amené au coffret de commande.
- c. Prévoir des fourreaux entre la station et le coffret de commande Techneau pour le passage des câbles des pompes et des régulateurs de niveaux :
 - i. Stations COLLECTIFOS: 2 fourreaux DN90
 - ii. Stations POLYFOS version flotteurs : 1 fourreau en DN90.
 - iii. Autres stations : 1 fourreau en DN50.
- d. Installation du coffret d'alimentation électrique principal EDF et du disjoncteur différentiel.
- e. Pose du coffret de commande Jetly.
- f. Vidange et nettoyage de la station de relevage ainsi que du réseau amont avant la mise en service.
- g. Mise à disposition du moyen de levage adapté pour la manipulation des pompes le jour de la mise en service de la station de relevage.
- h. Contrôle, par organisme agréé, de l'installation électrique et demande de Consuel pour la mise sous tension (si le comptage est indépendant de l'établissement).
Ce contrôle et la demande de consuel peuvent être sous-traités à JETLY.
- i. Essais de fonctionnement différés par rapport à la mise en service.

ENTRETIEN DE LA STATION DE RELEVAGE

D'UNE MANIERE GENERALE, UNE STATION DE RELEVAGE NECESSITE UN ENTRETIEN REGULIER. LA FREQUENCE DES ENTRETIENS EST FONCTION DE LA NATURE DES EAUX VEHICULEES.

(Eaux usées plus ou moins grasses, présence d'hydrocarbures, eaux pluviales, etc.)

NOUS CONSEILLONS UN MINIMUM DE 3 A 4 VISITES PAR AN

A/ L'ENTRETIEN REGULIER CONSISTE A :

RINCER A GRANDE EAU

LES PAROIS ET LE FOND DE LA CUVE AINSI QUE LES CANALISATIONS ET LES ACCESSOIRES EN CONTACT AVEC L'EFFLUENT.

Version flotteurs : Nettoyer les flotteurs

Version SRI : Nettoyer le flotteur, extraire le capteur du fourreau, nettoyer l'extrémité du capteur, consulter la notice du coffret et vérifier le réglage

B/ PANIER DEGRILLEUR :

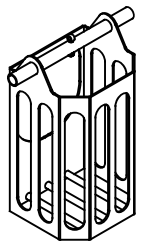
EQUIPEMENT EN OPTION POUR COLLECTIFOS PE et COLLECTIFOS PE-RV

VIDER ET NETTOYER LE

PANIER DÉGRILLEUR
REGULIEREMENT

FRÉQUENCE

1 A 2 SEMAINES



POUR UN ENTRETIEN COMPLET

1. METTRE LA OU LES POMPES EN FONCTIONNEMENT MANUEL POUR VIDER LE PLUS POSSIBLE LA CUVE.
2. COUPER L'ALIMENTATION ELECTRIQUE.
3. NETTOYER CORRECTEMENT LE /LES FLOTTEURS OU LE CAPTEUR DE LA CUVE (RETIRER LES SEDIMENTS ACCROCHES AU PLASTIQUE).
4. RINCER A GRANDE EAU LES PAROIS DE LA CUVE AINSI QUE LES CANALISATIONS ET LES ACCESSOIRES EN CONTACT AVEC L'EFFLUENT.
5. DEUX FOIS PAR AN, SORTIR LA OU LES POMPES. RINCER A GRANDE EAU LA VOLUTE D'ASPIRATION. VERIFIER L'ETAT DE LA TURBINE, AINSI QUE LA QUALITE DE L'HUILE QUAND LA POMPE EST EQUIPEE D'UNE CHAMBRE D'ETANCHEITE AVEC HUILE.
6. REMETTRE LA OU LES POMPES EN PLACE. REMPLIR LE POSTE D'EAU CLAIRE. FAIRE FONCTIONNER LA STATION ET VERIFIER SON BON FONCTIONNEMENT.

NOTA : EN PRESENCE D'EAUX PARTICULIEREMENT GRASSES, PREVOIR UN SEPARATEUR A GRAISSES EN AMONT DE LA STATION

Jetly
28, rue de Provence
ZAC de Chesnes la Noirée
38297 SAINT-QUENTIN-FALLAVIER CEDEX
Tel : 04 74 94 18 24
Fax : 04 74 95 62 07
www.jetly.fr info@jetly.fr

